

Starosta Nowosądecki

Dokumentacja była przedmiotem narady koordynacyjnej przeprowadzonej w siedzibie Starostwa Powiatowego w Nowym Sączu, ul. Strzelecka 1

w dniu 10.08.2016

Oznaczenie kancelaryjne: 6630/1050/2016

Z up. STAROSTY

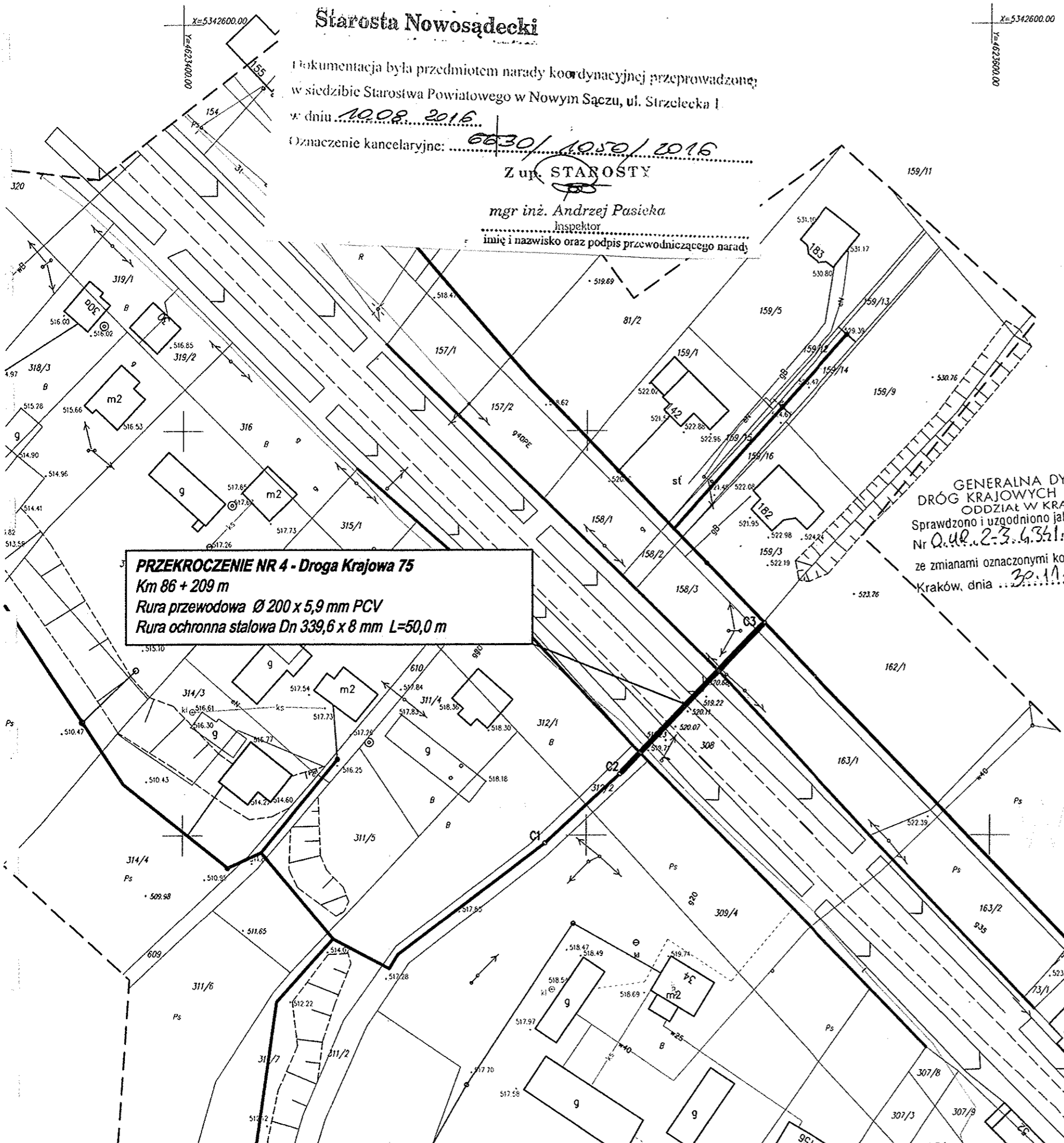
mgr inż. Andrzej Pasieka

Inspektor

imię i nazwisko oraz podpis przewodniczącego narady

GEODETA UPRAWNIENY
Piotr Pięta
33-380 Kryńsk, 30-01, ul. Zielona
nr upr. 8533

Wykonany: [Podpis]
data: 10.08.2016



GENERALNA DYREKCJA
DRÓG KRAJOWYCH I AUTOSTRAD
ODDZIAŁ W KRAKOWIE
Sprawdzono i uzgodniono jak w piśmie
Nr Q.40.2-3.4.34.12.46.2016.jp.3
ze zmianami oznaczonymi kolorem
Kraków, dnia 30.11.2016

Poświadczam, że niniejszy dokument został opracowany w wyniku prac geodezyjnych i kartograficznych, których rezultaty zawierają operat techniczny wpisany do ewidencji materiałów państwowego zasobu geodezyjnego i kartograficznego Starosta Nowosądecki

P.1210.2015.5937
Klasyfikacja ewidencji materiałów zasobu - operatu technicznego

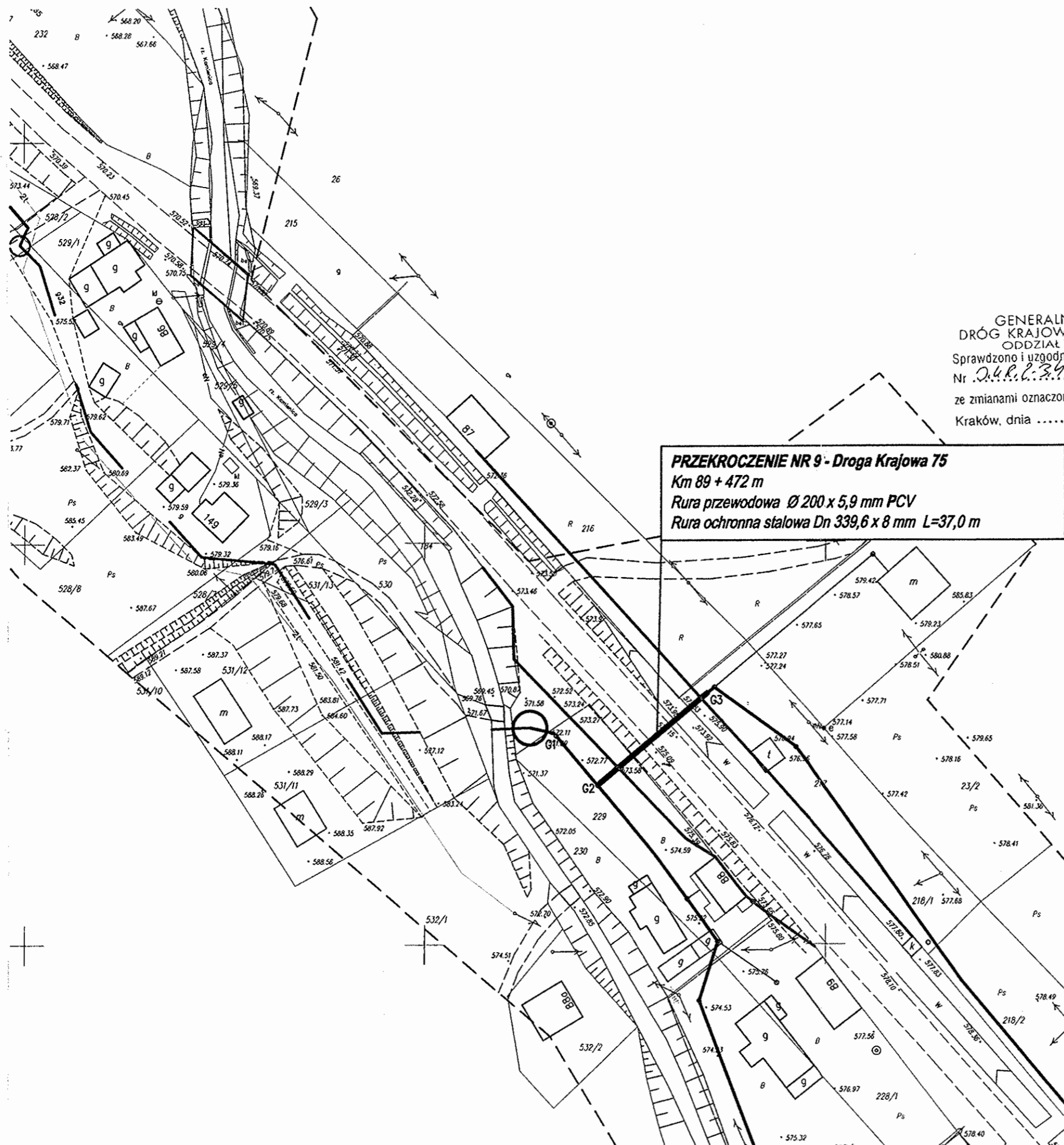
1.6 PAZ 2015
Data wpisania operatu do ewidencji materiałów zasobu

Z up. STAROSTY
mgr inż. [Podpis]
Inspektor

- OZNACZENIA :**
- projektowana kanalizacja sanitarna - grawitacyjna
 - - - projektowana kanalizacja sanitarna - rurociągi tłoczne
 - o A3 projektowana studzienka kanalizacyjna
 - pas Drogi Krajowej nr 98 75

Temat: Rozbudowa kanalizacji sanitarnej w Gminie Łabowa		Nr rys.:	4
Opis: Kanalizacja sanitarna dla Nowej Wsi oraz części Roztoki Wielkiej		Skala:	1:1000
Projekt zagospodarowania terenu, cz. 3		Branża:	technologia
PROJEKTOWAŁ:	inż. Waldemar Kubik	RP-Upr. 426/92 MAP/0326/POOS/07	Date opracowania: 10.2015
OPRACOWAŁ:	mgr inż. Radosław Śliwa	[Podpis]	Stadium:
OPRACOWAŁ:	mgr inż. Marcin Wodarz	[Podpis]	
OPRACOWAŁ:	mgr inż. Katarzyna Kubik	[Podpis]	
OPRACOWAŁ:	mgr inż. Wojciech Solik	[Podpis]	
SPRAWDZIŁ:	mgr inż. Andrzej Cieślak	MAP/0254/PWOS/04	

Pracownia Projektowa PROWODKAN
ul. J. Lea 116, pok. 82 L, 30-133 Kraków
tel.: 784-556-721
NIP: 676-115-93-26



PRZEKROCZENIE NR 9 - Droga Krajowa 75
 Km 89 + 472 m
 Rura przewodowa $\varnothing 200 \times 5,9$ mm PCV
 Rura ochronna stalowa Dn 339,6 x 8 mm L=37,0 m

GENERALNA DYREKCJA
 DRÓG KRAJOWYCH I AUTOSTRAD
 ODDZIAŁ W KRAKOWIE
 Sprawdzono i uzgodniono jak w piśmie
 Nr *D.4.R.L. 3434.19.66.2015.jp 3*
 ze zmianami oznaczonymi kolorem
 Kraków, dnia *30.11.2015*

GEODETA UPRAWNIONY
 Piotr Pterzga
 33-380 Kryłów, Żorów, ul. Zielona 1
 Nr upr. 8533

Wykonat: *AS*
 data *15.12.2015* podpis *[Signature]*

Poświadczam, że niniejszy dokument został opracowany
 w wyniku prac geodezyjnych i kartograficznych,
 których rezultaty zawierają operat techniczny
 wpisany do ewidencji materiałów
 państwowego zasobu geodezyjnego i kartograficznego
 Starosta Nowosądecki
 P.1210.2015.5837
 Kłasyfikator: wsłowny materiał zasobu - operat techniczny
 1.6.PAZ.2015
 Data wpisania operatu do ewidencji państwowego zasobu
 geodezyjnego i kartograficznego
 mgr inż. *[Signature]*
 Inspektor

- OZNACZENIA :**
- projektowana kanalizacja sanitarna - grawitacyjna
 - - - projektowana kanalizacja sanitarna - rurowciągi tłoczne
 - o A3 projektowana studzienka kanalizacyjna
 - pas Drogi Krajowej nr 95 75

Temat: Rozbudowa kanalizacji sanitarnej w Gminie Łabowaj		Nr rys.: 8
Obiekt: Kanalizacja sanitarna dla Nowej Wsi oraz części Roztoki Wielkiej		Skala: 1:1000
Projekt zagospodarowania terenu, cz. 7		Branża: technologia
PROJEKTOWAŁ:	Inż. Waldemar Kubik	Data opracowania: 10.2015
OPRACOWAŁ:	mgr inż. Redosław Śliwa	Stadium: PB
OPRACOWAŁ:	mgr inż. Marcin Włodarz	
OPRACOWAŁ:	mgr inż. Katarzyna Kubik	
OPRACOWAŁ:	mgr inż. Wojciech Solik	
SPRAWDZIŁ:	mgr inż. Andrzej Cieślak	
Pracownia Projektowa PROWODKAN ul. J. Lea 116, pok. 82 L, 30-133 Kraków tel.: 784-556-721 NIP: 676-115-93-26		

Przekroczenie nr. 1 – Droga Krajowa nr 75
 Km 84 + 558

Przekroczenie nr. 2 – Droga Krajowa nr 75
 Km 84 + 558

Przekroczenie nr. 3 – Droga Krajowa nr 75
 Km 84 + 755

Przekroczenie nr. 4 – Droga Krajowa nr 75
 Km 86 + 209

Przekroczenie nr. 5 – Droga Krajowa nr 75
 Km 86 + 550

Przekroczenie nr. 6 – Droga Krajowa nr 75
 Km 87 + 918

Przekroczenie nr. 7 – Droga Krajowa nr 75
 Km 88 + 900

Przekroczenie nr. 8 – Droga Krajowa nr 75
 Km 89 + 049

Przekroczenie nr. 9 – Droga Krajowa nr 75
 Km 89 + 472

Przekroczenie nr. 10 – Droga Krajowa nr 75
 Km 90 + 036

Przekroczenie nr. 11 – Droga Krajowa nr 75
 Km 90 + 091

Droga Krajowa nr 75

Przekroczenie bezrozkopowe
 przewiert L = 42 m

Droga Krajowa nr 75

Przekroczenie bezrozkopowe
 przewiert L = 42 m

Droga Krajowa nr 75

Przekroczenie bezrozkopowe
 przewiert L = 36 m

Droga Krajowa nr 75

Przekroczenie bezrozkopowe
 przewiert L = 50 m

Droga Krajowa nr 75

Przekroczenie bezrozkopowe
 przewiert L = 36,5 m

Droga Krajowa nr 75

Przekroczenie bezrozkopowe
 przewiert L = 34 m

Droga Krajowa nr 75

Przekroczenie bezrozkopowe
 przewiert L = 30,5 m

Droga Krajowa nr 75

Przekroczenie bezrozkopowe
 przewiert L = 47,5 m

Droga Krajowa nr 75

Przekroczenie bezrozkopowe
 przewiert L = 37,0 m

Droga Krajowa nr 75

Przekroczenie bezrozkopowe
 przewiert L = 37,0 m

Droga Krajowa nr 75

Przekroczenie bezrozkopowe
 przewiert L = 30,0 m

Droga Krajowa nr 75

Przekroczenie bezrozkopowe
 przewiert L = 33,0 m

Ruro przewodowa ϕ 200 x 5,9 mm PVC

Ruro przewodowa ϕ 160 x 9,5 mm PE 100 SPR 17

Ruro ochronna stalowa Dn 339,6 x 8 mm L = 42 m

Ruro ochronna stalowa Dn 339,6 x 8 mm L = 36 m

Ruro ochronna stalowa Dn 339,6 x 8 mm L = 50 m

Ruro przewodowa ϕ 200 x 5,9 mm PVC

Ruro ochronna stalowa Dn 339,6 x 8 mm L = 36,5 m

Ruro ochronna stalowa Dn 339,6 x 8 mm L = 34,0 m

Ruro przewodowa ϕ 200 x 5,9 mm PVC

Ruro ochronna stalowa Dn 339,6 x 8 mm L = 30,5 m

Ruro ochronna stalowa Dn 339,6 x 8 mm L = 34,0 m

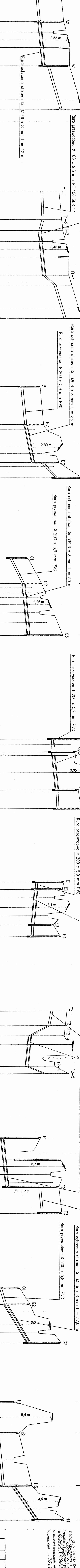
Ruro przewodowa ϕ 200 x 5,9 mm PVC

Ruro ochronna stalowa Dn 339,6 x 8 mm L = 37,0 m

Ruro ochronna stalowa Dn 339,6 x 8 mm L = 37,0 m

Ruro ochronna stalowa Dn 339,6 x 8 mm L = 30,0 m

Ruro ochronna stalowa Dn 339,6 x 8 mm L = 33,0 m



OZNACZENIE PROFILOWANIE	Przekroczenie nr. 1	Przekroczenie nr. 2	Przekroczenie nr. 3	Przekroczenie nr. 4	Przekroczenie nr. 5	Przekroczenie nr. 6	Przekroczenie nr. 7	Przekroczenie nr. 8	Przekroczenie nr. 9	Przekroczenie nr. 10	Przekroczenie nr. 11
POZIOM PODKRAWANIE	485,00 m n.p.m.	483,00 m n.p.m.	485,00 m n.p.m.	510,00 m n.p.m.	505,00 m n.p.m.	535,00 m n.p.m.	550,00 m n.p.m.	565,00 m n.p.m.	565,00 m n.p.m.	580,00 m n.p.m.	584,54 m n.p.m.
RZĘDNA TERENU ISTN.	496,00	496,20	494,20	518,05	518,85	546,60	561,83	564,20	572,11	572,11	586,64
RZĘDNA DŃNA KANAŁU	484,00	494,20	494,20	517,60	517,60	543,72	561,83	563,50	570,11	570,11	584,54
ZACZĘBIENIE DŃNA KANAŁU	494,08	494,20	494,20	517,64	517,64	543,46	561,83	560,50	570,11	570,11	584,54
SPADKI, DŁUGOŚCI	1%	1%	2%	1%	1%	1%	1%	1%	3%	3%	1%
SREDNICA, MATERIAŁ	ϕ 200 PCV L=126,0m	ϕ 160 x 9,5 mm PE 100 SPR 17 L=100,0m	ϕ 200 PCV L=90,5m	ϕ 200 PCV L=76,5m	ϕ 200 PCV L=69,0m	ϕ 200 PCV L=54,0m	ϕ 160 x 9,5 mm PE 100 SPR 17 L=102,0m	ϕ 200 PCV L=74,5m	ϕ 200 PCV L=54,0m	ϕ 200 PCV L=54,0m	ϕ 200 PCV L=117,5m
ODLEGŁOŚCI	39,0	28,5	37,5	25,0	12,5	16,0	14,5	22,0	16,0	16,0	31,0
HEKTOMETRY	A1	T1-1	B1	C1	D1	E1	12-1	F1	G1	H1	H4

Wzrost: 10

Skala: 1:100 / 1:1000

tytuł: Rozbudowa kanalizacji sanitarnej w Gminie Łabowaj

Opis: Kanalizacja sanitarna dla Nowej Wsi oraz części Roztoki Wielkiej

Przeznaczenie: technologia

PROJEKTOWAŁ: inż. Waldemar Kubik

OPRACOWAŁ: mgr inż. Radosław Śliwa

OPRACOWAŁ: mgr inż. Marcin Włodarczyk

OPRACOWAŁ: mgr inż. Katarzyna Kubik

OPRACOWAŁ: mgr inż. Wojciech Solik

SPRAWDZIŁ: mgr inż. Andrzej Cibiński

Pracownia Projektowa PROWODKAN ul. J. Lea 116, pok. 82 L, 30-133 Kraków NIP: 676-115-93-26

tel.: 784-556-721

Przekroczenie nr 1 i 2 - Droga Krajowa nr 75

Przekroczenie nr 3 - Droga Krajowa nr 75

Przekroczenie nr 4 - Droga Krajowa nr 75

Przekroczenie nr 5 - Droga Krajowa nr 75

WEJŚCIE W DZIAŁKĘ
NR 2

WEJŚCIE W DZIAŁKĘ
NR 1

Przekroczenie nr 6 - Droga Krajowa nr 75

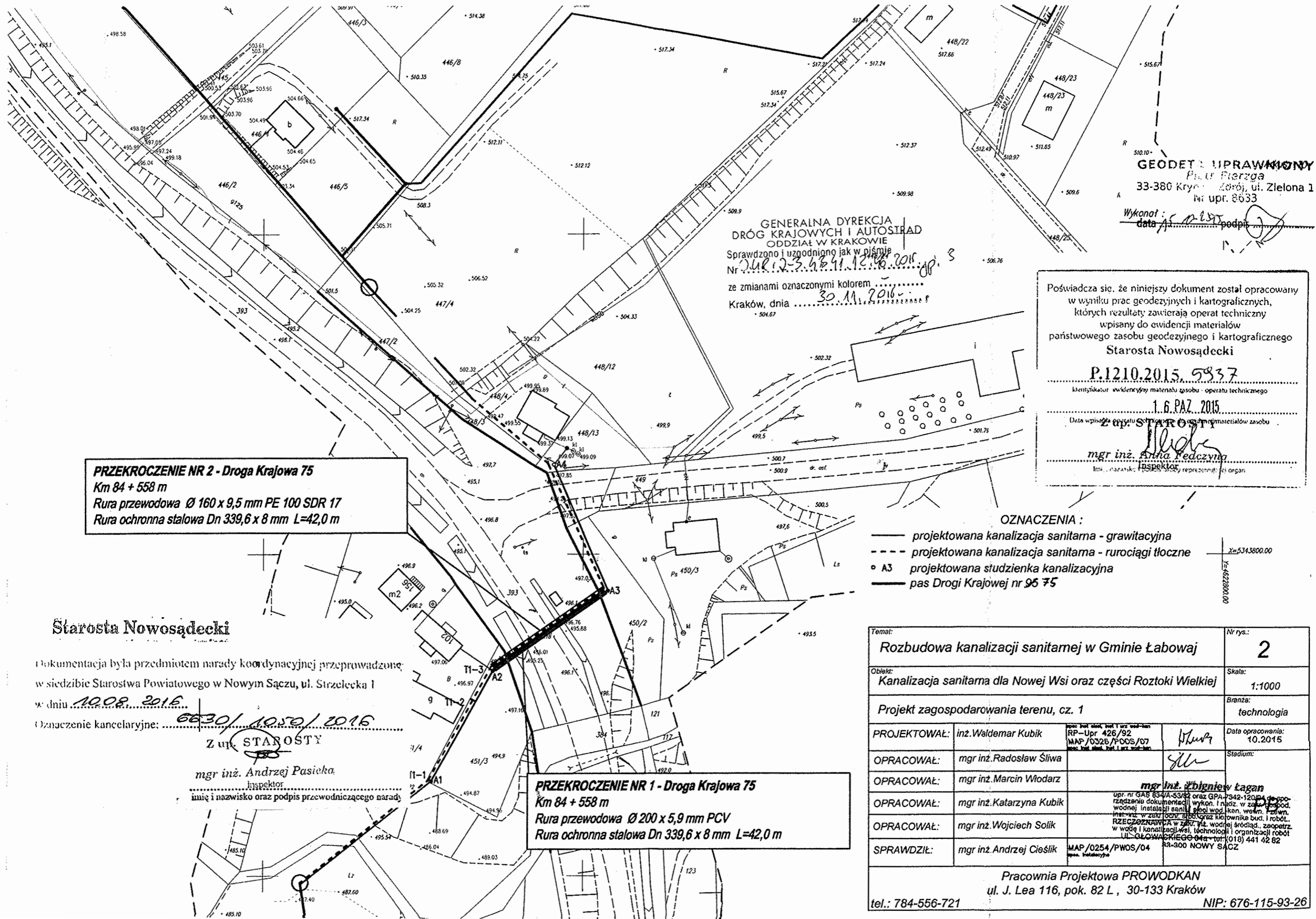
Przekroczenie nr 7 - Droga Krajowa nr 75

Przekroczenie nr 8 - Droga Krajowa nr 75

Przekroczenie nr 9 - Droga Krajowa nr 75

Przekroczenie nr 10 i 11 - Droga Krajowa nr 75

Nazwa: Koncepcja rozbudowy kanalizacji sanitarnej w Gminie Łabowa		Nr opisu: 1	
Obszar: Kanalizacja sanitarna dla sołectwa Nowa Wieś, Łabowa, Rozтока Wielka		Skala: 1:10 000	
Orientacja		Technologia	
PROJEKTOWAŁ: inż. Waldemar Kubik	<small>inż. Waldemar Kubik RP-Lp 42060 MIASTOŚCIECZKA 10-10-2015</small>	<i>Naw</i>	Data opracowania: 10.2015
OPRACOWAŁ: mgr inż. Radosław Śliwa		<i>GR</i>	Szczegół:
OPRACOWAŁ: mgr inż. Marcin Włodarz			
OPRACOWAŁ: mgr inż. Katarzyna Kubik		mgr inż. Zbigniew Łagan	MATERIAŁY zobowiązanie do 30.09.2015 r. (z wyjątkiem 1. etapu) MATERIAŁY z dnia 10.10.2015 r. (z wyjątkiem 1. etapu) MATERIAŁY z dnia 10.10.2015 r. (z wyjątkiem 1. etapu)
OPRACOWAŁ: mgr inż. Włodzisław Sołk			
SPRAWDZIŁ: mgr inż. Andrzej Cieślak			
Pracownia Projektowa PROWODKAN			
ul. J. Lea 116, pok. 62 L, 30-133 Kraków			
tel.: 784-556-721		NIP: 676-115-93-26	



PRZEKROCZENIE NR 2 - Droga Krajowa 75
 Km 84 + 558 m
 Rura przewodowa Ø 160 x 9,5 mm PE 100 SDR 17
 Rura ochronna stalowa Dn 339,6 x 8 mm L=42,0 m

PRZEKROCZENIE NR 1 - Droga Krajowa 75
 Km 84 + 558 m
 Rura przewodowa Ø 200 x 5,9 mm PCV
 Rura ochronna stalowa Dn 339,6 x 8 mm L=42,0 m

GENERALNA DYREKCJA
 DRÓG KRAJOWYCH I AUTOSTRAD
 ODDZIAŁ W KRAKOWIE
 Sprawdzono i uzgodniono jak w piśmie
 Nr *DUR.12-3.4641.12.16.2016*
 ze zmianami oznaczonymi kolorem
 Kraków, dnia *30.11.2016*

Poświadczam, że niniejszy dokument został opracowany
 w wyniku prac geodezyjnych i kartograficznych,
 których rezultaty zawierają operat techniczny
 wpisany do ewidencji materiałów
 państwowego zasobu geodezyjnego i kartograficznego
Starosta Nowosądecki
P.1210.2015.5937
 Identyfikator w księdze ewidencji zasobu - operatu technicznego
 1.6 PAZ 2015
 Data wpisania operatu do księgi ewidencji materiałów zasobu
Z up. STAROSTY
mgr inż. Anna Redczyna
 Inspektor
 Imię, nazwisko i stanowisko reprezentującego jej organ

- OZNACZENIA :**
- projektowana kanalizacja sanitarna - grawitacyjna
 - - - projektowana kanalizacja sanitarna - rurociągi tłoczne
 - o A3 projektowana studzienka kanalizacyjna
 - pas Drogi Krajowej nr 95 75

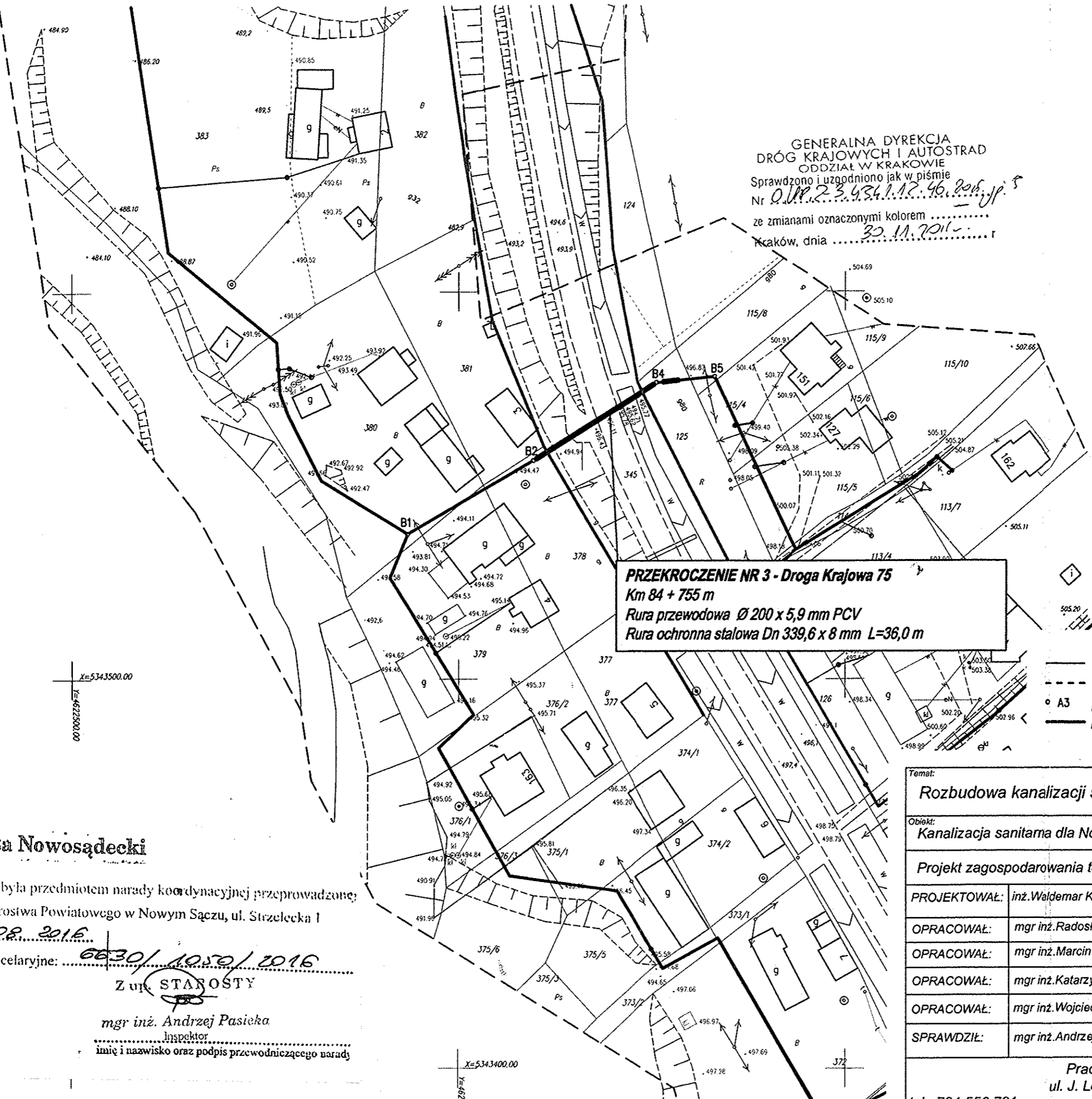
Starosta Nowosądecki

Dokumentacja była przedmiotem narady koordynacyjnej przeprowadzonej
 w siedzibie Starostwa Powiatowego w Nowym Sączu, ul. Strzelecka 1
 w dniu *10.08.2016*
 Oznaczenie kancelaryjne: *6630/1050/2016*
Z up. STAROSTY
mgr inż. Andrzej Pasięka
 Inspektor
 Imię i nazwisko oraz podpis przewodniczącego narady

Temat: Rozbudowa kanalizacji sanitarnej w Gminie Łabowaj		Nr rys.: 2
Obiekt: Kanalizacja sanitarna dla Nowej Wsi oraz części Roztoki Wielkiej		Skala: 1:1000
Projekt zagospodarowania terenu, cz. 1		Branża: technologia
PROJEKTOWAŁ:	inż. Waldemar Kubik	Data opracowania: 10.2015
OPRACOWAŁ:	mgr inż. Radosław Śliwa	Stadium: mgr inż. Zbigniew Łagan upr. nr GAB 834/A-53/82 oraz GPA-7342-120/04 do po- rządzenia dokumentacji wykon. i nadz. w zak. bud. wodnej instalacji sanit. i wod. kon. wełm. i zewn. Inst. w z. zak. techn. bud. i kł. w. i robot. RZECZ. ZAW. A w z. zak. w. i wodnej śródląd. zaopatr. w wodę i kanalizacji wsi, technologii i organizacji robót UL. GŁOWACKIEGO 04a - tel. (018) 441 42 82 33-300 NOWY SĄCZ
OPRACOWAŁ:	mgr inż. Marcin Włodarz	
OPRACOWAŁ:	mgr inż. Katarzyna Kubik	
OPRACOWAŁ:	mgr inż. Wojciech Solik	
SPRAWDZIŁ:	mgr inż. Andrzej Cieślak	

Pracownia Projektowa PROWODKAN
 ul. J. Lea 116, pok. 82 L, 30-133 Kraków
 tel.: 784-556-721 NIP: 676-115-93-26

Łabowa Nowo Wś



GENERALNA DYREKCJA DRÓG KRAJOWYCH I AUTOSTRAD
ODDZIAŁ W KRAKOWIE
Sprawdzono i uzgodniono jak w piśmie
Nr 0.U.P. 2.3.4.34.1.12.46.2016.jp.5
ze zmianami oznaczonymi kolorem
Kraków, dnia 30.11.2016

GEODETA UPRAWNIENY
Paweł Pierzga
33-380 Kryłów, ul. Zielona 1
nr upr. 8633

Wykonat: [signature]
data: 30.11.2016 podpis: [signature]

Poświadczam, że niniejszy dokument został opracowany w wyniku prac geodezyjnych i kartograficznych, których rezultaty zawierają operat techniczny wpisany do ewidencji materiałów państwowego zasobu geodezyjnego i kartograficznego
Starosta Nowosądecki
P.1210.2015.5337
1.6.PAZ.2015
mgr inż. Anna Fedczyńska
Inspektor

PRZEKROCZENIE NR 3 - Droga Krajowa 75
Km 84 + 755 m
Rura przewodowa Ø 200 x 5,9 mm PCV
Rura ochronna stalowa Dn 339,6 x 8 mm L=36,0 m

- OZNACZENIA :**
- projektowana kanalizacja sanitarna - grawitacyjna
 - - - projektowana kanalizacja sanitarna - rurociągi tłoczne
 - o A3 projektowana studzienka kanalizacyjna
 - pas Drogi Krajowej nr 95 75

Temat: Rozbudowa kanalizacji sanitarnej w Gminie Łabowej		Nr rys.: 3
Opis: Kanalizacja sanitarna dla Nowej Wsi oraz części Roztoki Wielkiej		Skala: 1:1000
Projekt zagospodarowania terenu, cz. 2		Branża: technologia
PROJEKTOWAŁ:	inż. Waldemar Kubik	Data opracowania: 10.2015
OPRACOWAŁ:	mgr inż. Radosław Śliwa	Stadium:
OPRACOWAŁ:	mgr inż. Marcin Wiodarz	
OPRACOWAŁ:	mgr inż. Katarzyna Kubik	
OPRACOWAŁ:	mgr inż. Wojciech Solik	
SPRAWDZIŁ:	mgr inż. Andrzej Cieśliński	

Pracownia Projektowa PROWODKAN
ul. J. Lea 116, pok. 82 L, 30-133 Kraków
tel.: 784-556-721 NIP: 676-115-93-26

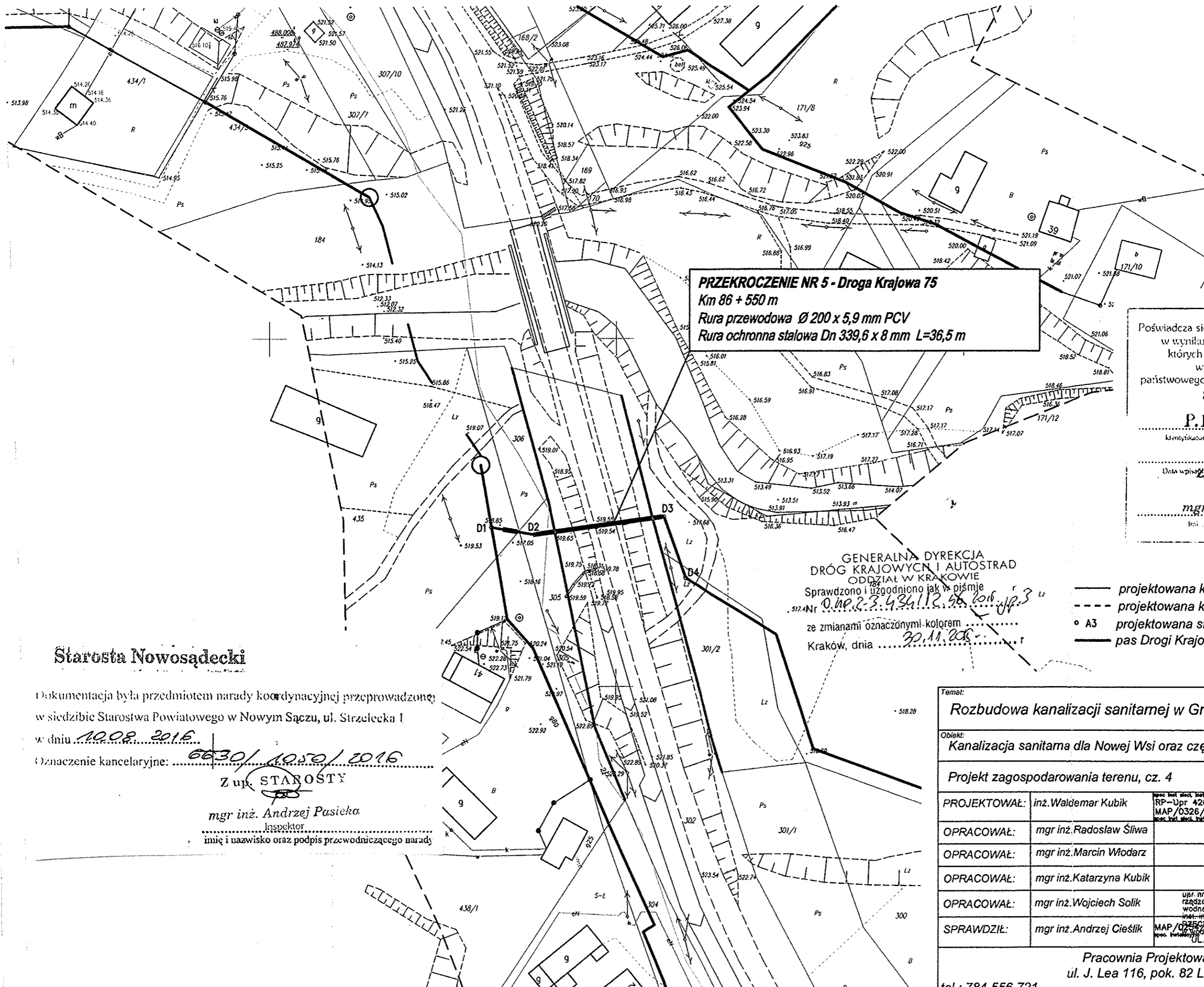
Starosta Nowosądecki

Dokumentacja była przedmiotem narady koordynacyjnej przeprowadzonej w siedzibie Starostwa Powiatowego w Nowym Sączu, ul. Strzelecka 1 w dniu 10.08.2016.

Oznaczenie kancelaryjne: 6630/10.10/2016
Z up. STAROSTY
mgr inż. Andrzej Pasięka
Inspektor
imię i nazwisko oraz podpis przewodniczącego narady

X=5343500.00
Y=4622500.00

X=5343400.00
Y=4622000.00



GEODETA UPRAWNIENI
Paweł Pierzga
 33-380 Krynek-Zdrój, ul. Zielona
 Nr upr. 8533

Wykonano: *[Signature]*
 data: *11.12.2015* podpis: *[Signature]*

PRZEKROCZENIE NR 5 - Droga Krajowa 75
 Km 86 + 550 m
 Rura przewodowa Ø 200 x 5,9 mm PCV
 Rura ochronna stalowa Dn 339,6 x 8 mm L=36,5 m

Poświadczam, że niniejszy dokument został opracowany w wyniku prac geodezyjnych i kartograficznych, których rezultaty zawierają operat techniczny wpisany do ewidencji materiałów państwowego zasobu geodezyjnego i kartograficznego
Starosta Nowosądecki
 P.1210.2015. 5837
 Klasyfikacja ewidencji materiałów państwowego zasobu geodezyjnego i kartograficznego
 1.6.PAZ.2015
 Data wpisania do ewidencji materiałów państwowego zasobu geodezyjnego i kartograficznego
Z up. STAROSTY
[Signature]
 mgr inż. **Anna Kędzyna**
 Inspektor

GENERALNA DYREKCJA
 DRÓG KRAJOWYCH I AUTOSTRAD
 ODDZIAŁ W KRAKOWIE
 Sprawdzono i uzgodniono jak w piśmie
 Nr *0.NP.2.3.436/12.56.2016*
 ze zmianami oznaczonymi kolorem
 Kraków, dnia *30.11.2016*

OZNACZENIA:
 ————— projektowana kanalizacja sanitarna - grawitacyjna
 - - - - - projektowana kanalizacja sanitarna - rurociągi tłoczne
 ○ A3 projektowana studzienka kanalizacyjna
 ————— pas Drogi Krajowej nr 98 75

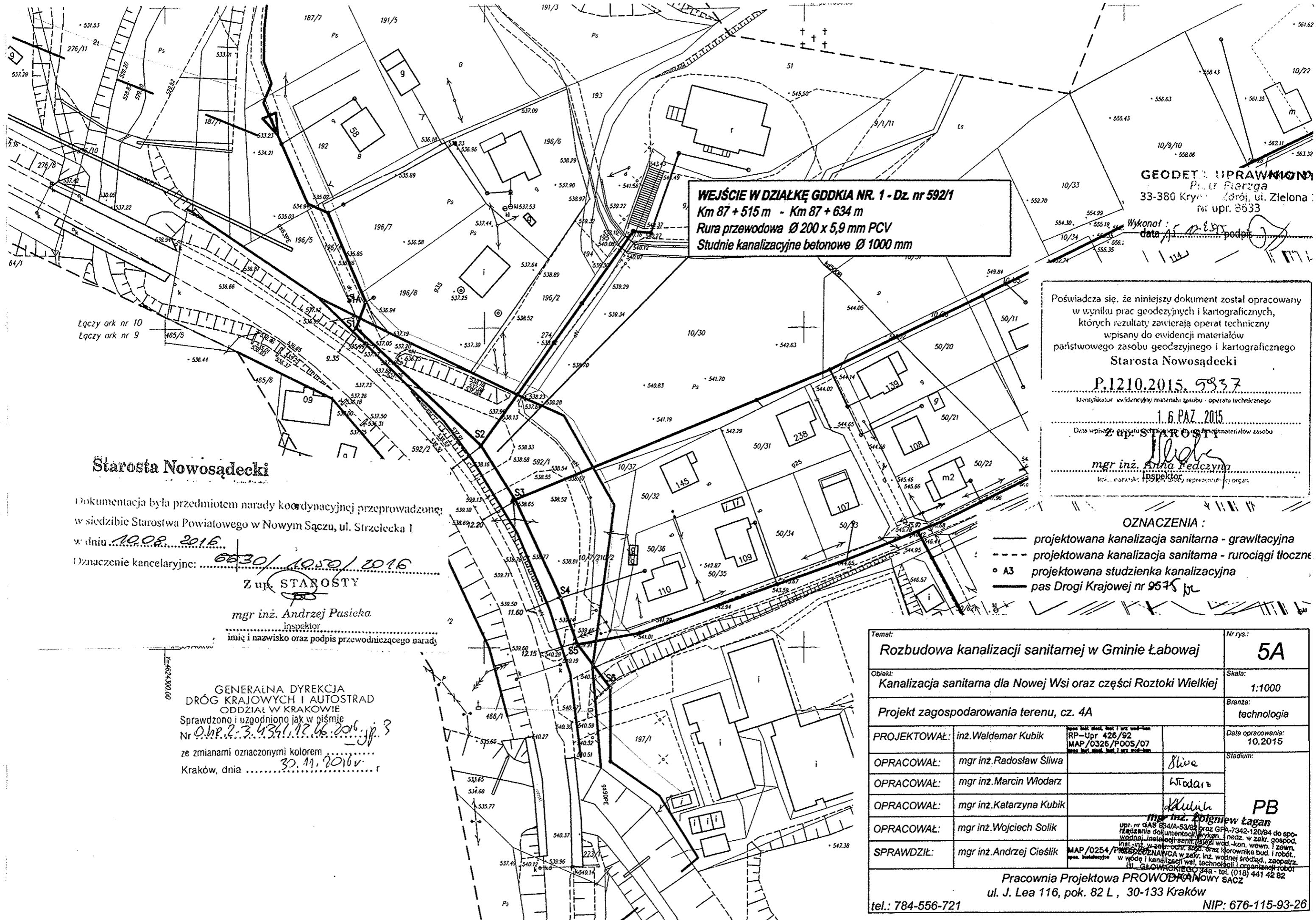
Starosta Nowosądecki

Dokumentacja była przedmiotem narady koordynacyjnej przeprowadzonej w siedzibie Starostwa Powiatowego w Nowym Sączu, ul. Strzelecka 1 w dniu *10.08.2016*

Oznaczenie kancelaryjne: *6630/1050/2016*
 Z up. STAROSTY
[Signature]
 mgr inż. **Andrzej Pasieka**
 Inspektor
 imię i nazwisko oraz podpis przewodniczącego narady

Temat: Rozbudowa kanalizacji sanitarnej w Gminie Łabowaj		Nr rys.: 5
Opis: Kanalizacja sanitarna dla Nowej Wsi oraz części Roztoki Wielkiej		Skala: 1:1000
Projekt zagospodarowania terenu, cz. 4		Branża: technologia
PROJEKTOWAŁ:	inż. Waldemar Kubik	Data opracowania: 10.2015
OPRACOWAŁ:	mgr inż. Radosław Śliwa	
OPRACOWAŁ:	mgr inż. Marcin Włodarz	Stadium: PB
OPRACOWAŁ:	mgr inż. Katarzyna Kubik	
OPRACOWAŁ:	mgr inż. Wojciech Solik	<small>mgr inż. Zbigniew Łagan PB upr. nr GAB 834/A-53/82 oraz GPA 7342-120/84 do sporządzenia dokumentacji wykopów, nasad, w zakr. gospod. wodnej, instalacji sanit., sieć wod.-kan., inżyn. i zewn. inż. inż. w celu oceny stanu i wykonania prac remontowych, modernizacyjnych w zakresie wodnej inżynierii, zaopatrzenia w wodę i kanalizacji, wsi, technologii i organizacji robót</small>
SPRAWDZIŁ:	mgr inż. Andrzej Cieślak	

Pracownia Projektowa PROWODKAN
 ul. J. Lea 116, pok. 82 L, 30-133 Kraków
 tel.: 784-556-721
 NIP: 676-115-93-26



WEJŚCIE W DZIAŁKĘ GDDKIA NR. 1 - Dz. nr 592/1
 Km 87 + 515 m - Km 87 + 634 m
 Rura przewodowa Ø 200 x 5,9 mm PCV
 Studnie kanalizacyjne betonowe Ø 1000 mm

GEODETA UPRAWNIENI
 Piotr Pierzga
 33-380 Kryńsk-Zdrój, ul. Zielona
 nr upr. 8533

Wykonano: *[Signature]*
 data: *[Date]* podpis: *[Signature]*

Poświadczam, że niniejszy dokument został opracowany w wyniku prac geodezyjnych i kartograficznych, których rezultaty zawierają operat techniczny wpisany do ewidencji materiałów państwowego zasobu geodezyjnego i kartograficznego Starosta Nowosądecki

P.1210.2015. 5837
 Manifestator ewidencji: materiał zasobu - operat techniczny

1.6. PAZ 2015
 Data wpisania do ewidencji: materiał zasobu

Starosta
 mgr inż. Anna Fedczyńska
 Inspektor

Starosta Nowosądecki

Dokumentacja była przedmiotem narady koordynacyjnej przeprowadzonej w siedzibie Starostwa Powiatowego w Nowym Sączu, ul. Strzelecka 1 w dniu 10.08.2016

Oznaczenie kancelaryjne: 6630/1050/2016

Z upr. **STAROSTY**

mgr inż. **Andrzej Pasieka**
 Inspektor

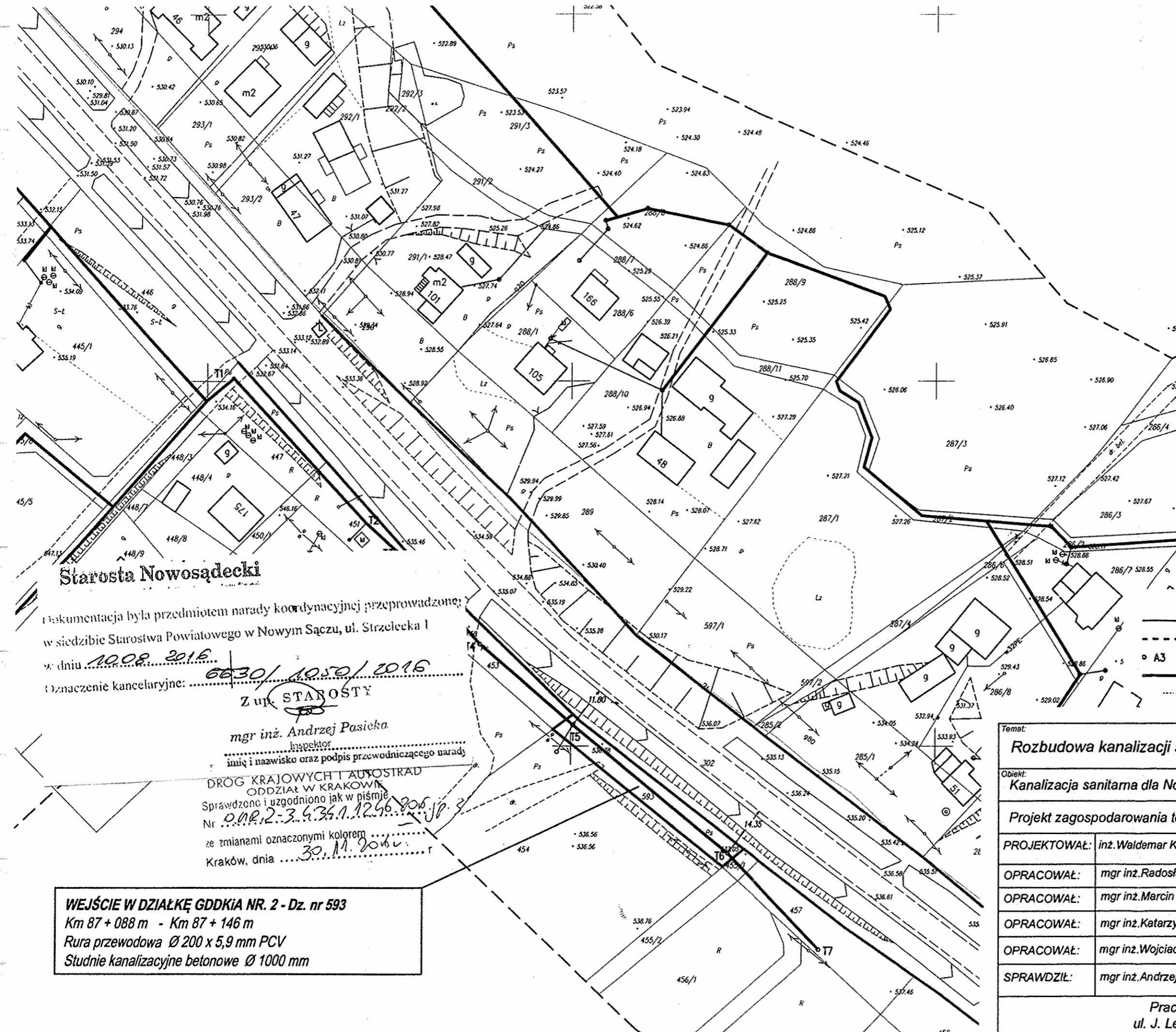
imię i nazwisko oraz podpis przewodniczącego narady

GENERALNA DYREKCJA
 DRÓG KRAJOWYCH I AUTOSTRAD
 ODDZIAŁ W KRAKOWIE
 Sprawdzono i uzgodniono jak w piśmie
 Nr 0.WP.2-3.4341.12.66.2016.jj.3
 ze zmianami oznaczonymi kolorem
 Kraków, dnia 30.11.2016

- OZNACZENIA :**
- projektowana kanalizacja sanitarna - grawitacyjna
 - - - projektowana kanalizacja sanitarna - rurociągi tłoczne
 - A3 projektowana studzienka kanalizacyjna
 - pas Drogi Krajowej nr 9575

Temat: Rozbudowa kanalizacji sanitarnej w Gminie Łabowaj		Nr rys.: 5A
Obiekt: Kanalizacja sanitarna dla Nowej Wsi oraz części Roztoki Wielkiej		Skala: 1:1000
Projekt zagospodarowania terenu, cz. 4A		Branża: technologia
PROJEKTOWAŁ:	inż. Waldemar Kubik	Data opracowania: 10.2015
OPRACOWAŁ:	mgr inż. Radosław Śliwa	Stadium:
OPRACOWAŁ:	mgr inż. Marcin Włodarz	
OPRACOWAŁ:	mgr inż. Katarzyna Kubik	
OPRACOWAŁ:	mgr inż. Wojciech Solik	
SPRAWDZIŁ:	mgr inż. Andrzej Cieślak	

Pracownia Projektowa PROWODRA NOWY SĄCZ
 ul. J. Lea 116, pok. 82 L, 30-133 Kraków
 tel.: 784-556-721 NIP: 676-115-93-26



GEODETA UPRAWNIENY
Piotr Pierzga
 33-380 Kryń (Zorów), ul. Zielona
 nr upr. 8633

Wykonał: *[Signature]*
 data: 15.07.2015 podpis: *[Signature]*

Poświadczam, że niniejszy dokument został opracowany w wyniku prac geodezyjnych i kartograficznych, których rezultaty zawierają operat techniczny wpisany do ewidencji materiałów państwowego zasobu geodezyjnego i kartograficznego Starosta Nowosądecki

P.1210.2015. 5837
 Identyfikator ewidencji materiałów operat techniczny

1.6 PAZ 2015
 Data wpisania operatu do ewidencji materiałów zasobu

Z upr. STAROSTY
[Signature]
 mgr inż. Anna Fedczyńska
 Inspektor

OZNACZENIA:

- projektowana kanalizacja sanitarna - grawitacyjna
- - - projektowana kanalizacja sanitarna - rurociągi tłoczne
- o A3 projektowana studzienka kanalizacyjna
- pas Drogi Krajowej nr 95 75

Starosta Nowosądecki

...dokumentacja była przedmiotem narady koordynacyjnej przeprowadzonej w siedzibie Starostwa Powiatowego w Nowym Sączu, ul. Strzelecka 1 w dniu 10.08.2016

Oznaczenie kancelaryjne: 6630/1050/2016

Z upr. STAROSTY
[Signature]
 mgr inż. Andrzej Pasieka
 Inspektor
 imię i nazwisko oraz podpis przewodniczącego narady

DRÓG KRAJOWYCH I AUTOSTRAD
 ODDZIAŁ W KRAKOWIE
 Sprawdzono i uzgodniono jak w piśmie
 Nr 0.NR.2-3.6.35.1.12.66.2016.JP.3
 ze zmianami oznaczonymi kolorem
 Kraków, dnia 30.11.2016

WEJŚCIE W DZIAŁKĘ GDDKIA NR. 2 - Dz. nr 593
 Km 87 + 088 m - Km 87 + 146 m
 Rura przewodowa Ø 200 x 5,9 mm PCV
 Studnie kanalizacyjne betonowe Ø 1000 mm

Temat: Rozbudowa kanalizacji sanitarnej w Gminie Łabowaj		Nr rys.: 5B
Obiekt: Kanalizacja sanitarna dla Nowej Wsi oraz części Roztoki Wielkiej		Skala: 1:1000
Projekt zagospodarowania terenu, cz. 4B		Branża: technologia
PROJEKTOWAŁ:	inż. Waldemar Kubik	Data opracowania: 10.2015
OPRACOWAŁ:	mgr inż. Radosław Śliwa	Stadium: PB
OPRACOWAŁ:	mgr inż. Marcin Włodarz	
OPRACOWAŁ:	mgr inż. Katarzyna Kubik	
OPRACOWAŁ:	mgr inż. Wojciech Solik	
SPRAWDZIŁ:	mgr inż. Andrzej Cieślak	
Pracownia Projektowa PROWOLAK ul. J. Lea 116, pok. 82 L, 30-133 Kraków tel.: 784-556-721 NIP: 676-115-93-26		

PRZEKROCZENIE NR 6 - Droga Krajowa 75
 Km 87 + 918 m
 Rura przewodowa Ø 200 x 5,9 mm PCV
 Rura ochronna stalowa Dn 339,6 x 8 mm L=34,0 m

GEODETA UPRAWNIENI
 Piotr Pierzga
 33-380 Kryń, ul. Zielona
 nr upr. 8633

Wykonat: *[Signature]*
 data: *15.07.2015* podpis: *[Signature]*

Poświadczam, że niniejszy dokument został opracowany w wyniku prac geodezyjnych i kartograficznych, których rezultaty zawierają operat techniczny wpisany do ewidencji materiałów państwowego zasobu geodezyjnego i kartograficznego
 Starosta Nowosądecki
P.1210.2015. 5837
 Identyfikator ewidencyjny materiału zasobu - operatu technicznego
 1.6 PAZ 2015
 Data wpisania operatu do ewidencji materiałów zasobu
 Z up. Starosty
[Signature]
 mgr inż. Anna Medczym
 Inspektor

- OZNACZENIA :**
- projektowana kanalizacja sanitarna - grawitacyjna
 - - - projektowana kanalizacja sanitarna - rurociągi tłoczne
 - o A3 projektowana studzienka kanalizacyjna
 - pas Drogi Krajowej nr 95 75

GENERALNA DYREKCJA
 DRÓG KRAJOWYCH I AUTOSTRAD
 ODDZIAŁ W KRAKOWIE
 Sprawdzono i uzgodniono jak w piśmie
 Nr *0.UL.2.3.4.35.1.12.96.2 dr. jg. 3*
 ze zmianami oznaczonymi kolorem
 Łączy ark nr 11
 Kraków, dnia *30.08.2015*
 Łączy ark nr 10

Temat: Rozbudowa kanalizacji sanitarnej w Gminie Łabowaj		Nr rys.: 6
Obiekt: Kanalizacja sanitarna dla Nowej Wsi oraz części Roztoki Wielkiej		Skala: 1:1000
Projekt zagospodarowania terenu, cz. 5		Branża: technologia
PROJEKTOWAŁ:	inż. Waldemar Kubik	Data opracowania: 10.2015
OPRACOWAŁ:	mgr inż. Radosław Śliwa	Stadium:
OPRACOWAŁ:	mgr inż. Marcin Włodarz	
OPRACOWAŁ:	mgr inż. Katarzyna Kubik	
OPRACOWAŁ:	mgr inż. Zdzisław Łagan PB	
SPRAWDZIŁ:	mgr inż. Andrzej Cieślik	

Pracownia Projektowa PROWODKAN
 ul. J. Lea 116, pok. 82 L, 30-133 Kraków
 tel.: 784-556-721 NIP: 676-115-93-26

PRZEKROCZENIE NR 7 - Droga Krajowa 75
 Km 88 + 900 m
 Rura przewodowa Ø 160 x 9,5 mm PE 100 SDR 17
 Rura ochronna stalowa Dn 339,6 x 8 mm L=30,5 m

PRZEKROCZENIE NR 8 - Droga Krajowa 75
 Km 89 + 049 m
 Rura przewodowa Ø 200 x 5,9 mm PCV
 Rura ochronna stalowa Dn 339,6 x 8 mm L=47,5 m

GENERALNA DYREKCJA
 DRÓG KRAJOWYCH I AUTOSTRAD
 Oddział w Krakowie
 Sprawdzono i uzgodniono jak w piśmie
 Nr 0.4.R.2-3.4341.12.46.2015.jp 3
 ze zmianami oznaczonymi kolorem
 Kraków, dnia 30.11.2015 r

GEODETA UPRAWNIENY
 Piotr Pierzga
 33-380 Krynice, Żerój, ul. Zielona
 Nr upr. 8633

Wykonat: [Signature]
 data: 15.12.2015 podpis [Signature]

Poświadczam, że niniejszy dokument został opracowany
 w wyniku prac geodezyjnych i kartograficznych,
 których rezultaty zawierają operat techniczny
 wpisany do ewidencji materiałów
 państwowego zasobu geodezyjnego i kartograficznego
 Starosta Nowosądecki

P.1210.2015.5837

identyfikator ewidencyjny materiału zasobu - operatu technicznego

1.6. PAZ. 2015.

Data wpisania operatu technicznego do ewidencji materiałów zasobu

z upr. STAROSTY

mgr inż. [Signature]

Inspektor

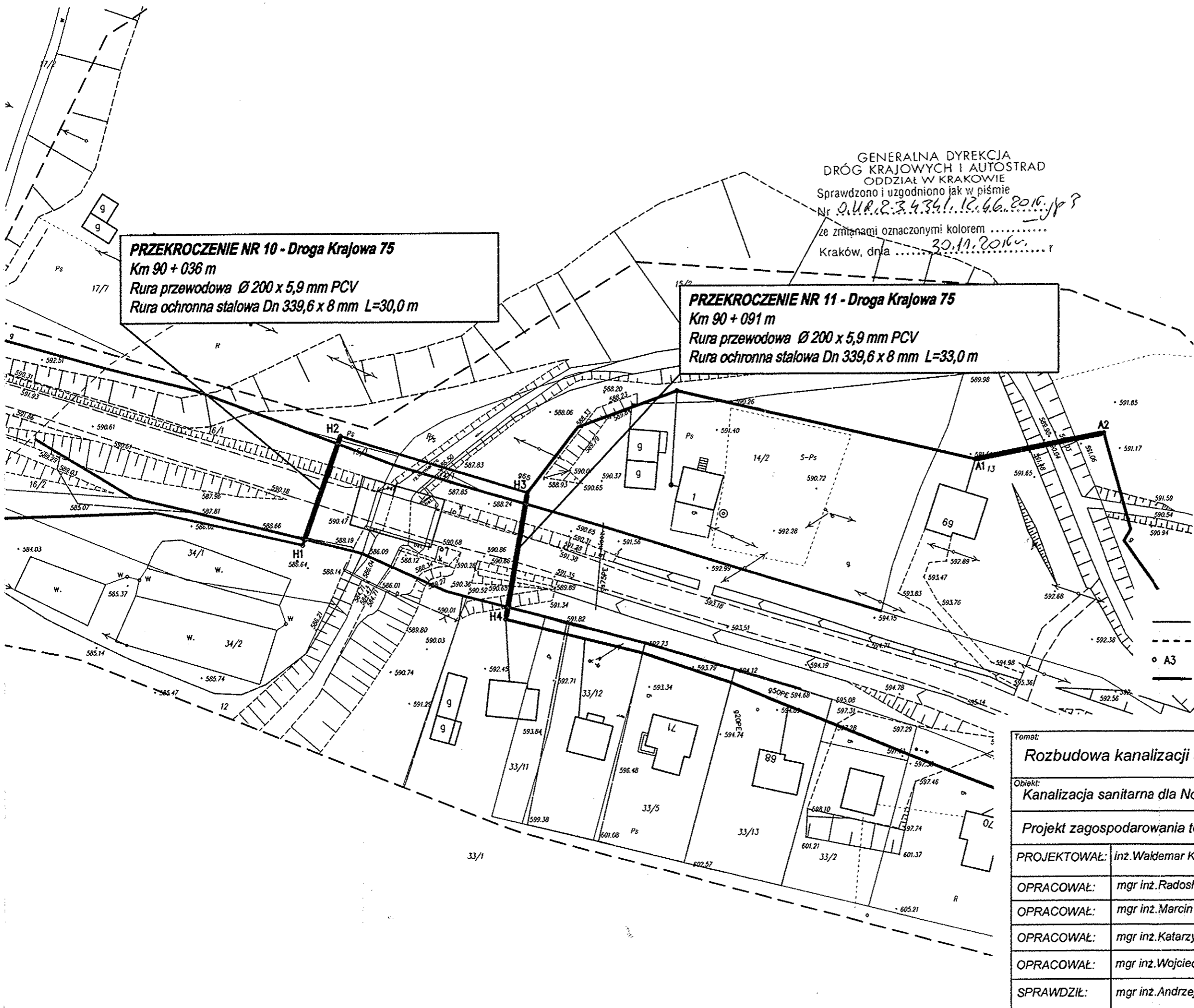
Inspektor reprezentujący organ

OZNACZENIA :

- projektowana kanalizacja sanitarna - grawitacyjna
- - - projektowana kanalizacja sanitarna - rurociągi tłoczne
- o A3 projektowana studzienka kanalizacyjna
- pas Drogi Krajowej nr 98 75

Temat: Rozbudowa kanalizacji sanitarnej w Gminie Łabowej		Nr rys.: 7
Obiekt: Kanalizacja sanitarna dla Nowej Wsi oraz części Roztoki Wielkiej		Skala: 1:1000
Projekt zagospodarowania terenu, cz. 6		Branża: technologia
PROJEKTOWAŁ:	inż. Waldemar Kubik	Data opracowania: 10.2015
OPRACOWAŁ:	mgr inż. Radosław Śliwa	Stadium:
OPRACOWAŁ:	mgr inż. Marcin Włodarz	
OPRACOWAŁ:	mgr inż. Katarzyna Kubik	
OPRACOWAŁ:	mgr inż. Wojciech Solik	
SPRAWDZIŁ:	mgr inż. Andrzej Cieślak	

Pracownia Projektowa PROWODKAN
 ul. J. Lea 116, pok. 82 L, 30-133 Kraków
 tel.: 784-556-721 NIP: 676-115-93-26



PRZEKROCZENIE NR 10 - Droga Krajowa 75
 Km 90 + 036 m
 Rura przewodowa Ø 200 x 5,9 mm PCV
 Rura ochronna stalowa Dn 339,6 x 8 mm L=30,0 m

PRZEKROCZENIE NR 11 - Droga Krajowa 75
 Km 90 + 091 m
 Rura przewodowa Ø 200 x 5,9 mm PCV
 Rura ochronna stalowa Dn 339,6 x 8 mm L=33,0 m

GENERALNA DYREKCJA
 DRÓG KRAJOWYCH I AUTOSTRAD
 ODDZIAŁ W KRAKOWIE
 Sprawdzono i uzgodniono jak w piśmie
 Nr 0.U.R.2-3.4341.12.66.2016.jp?
 ze zmianami oznaczonymi kolorem
 Kraków, dnia 30.11.2016

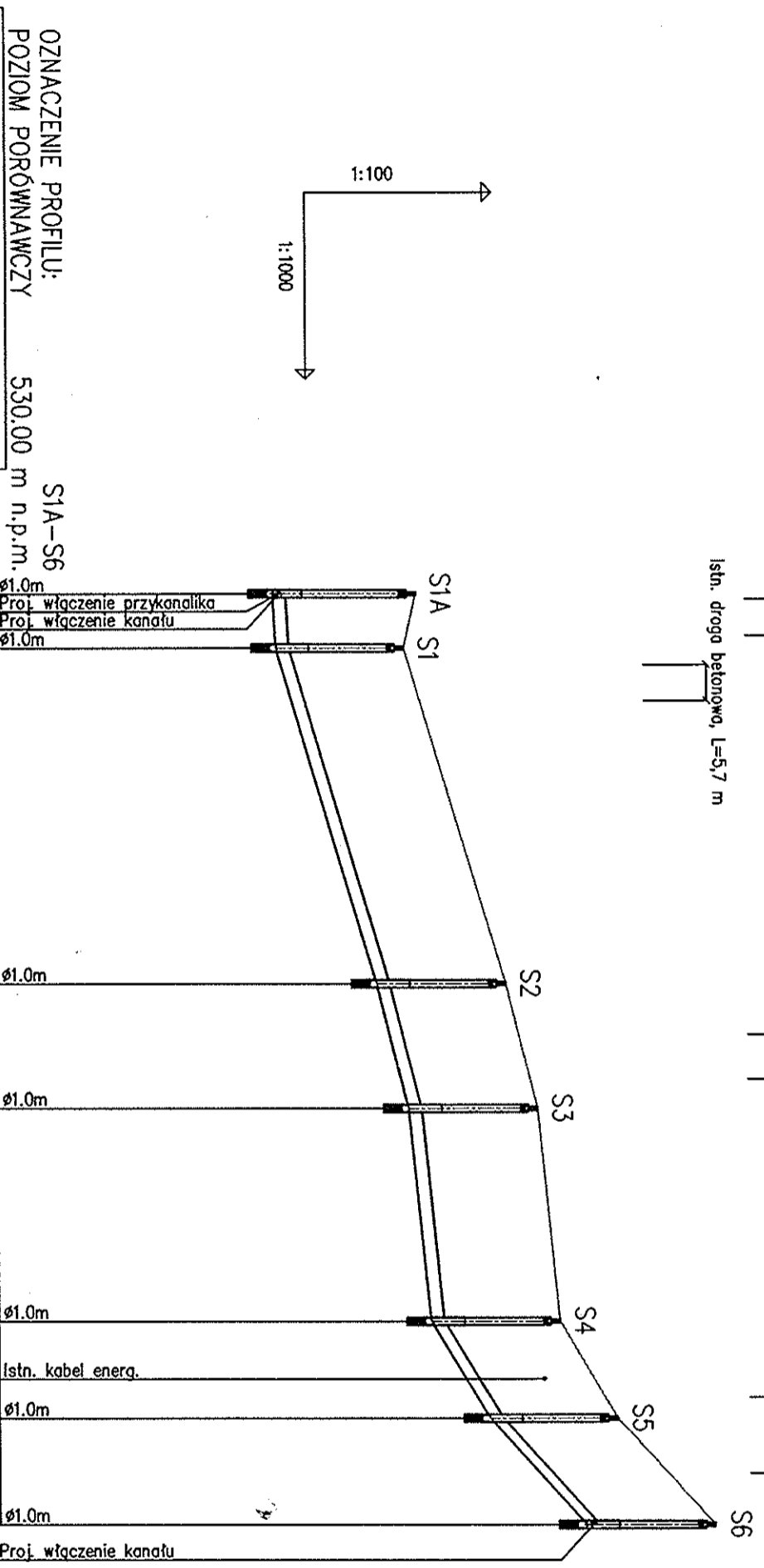
GEODETA UPRAWNIONY
 Piotr Biernacki
 33-360 Kryłów, ul. Zielona 1
 nr upr. 8633
 Wykonat: [Signature]
 data 1.6.2015 podpis [Signature]

Poświadczam, że niniejszy dokument został opracowany w wyniku prac geodezyjnych i kartograficznych, których rezultaty zawierają operat techniczny wpisany do ewidencji materiałów państwowego zasobu geodezyjnego i kartograficznego
 Starosta Nowosądecki
 P.1210.2015. 5837
 Identyfikator ewidencji materiałów operatu technicznego
 1.6. PAZ. 2015
 Data wpisania operatu do ewidencji materiałów zasobu
 Z up. Starosta
 mgr inż. [Signature]
 Inspektor
 Inst. nazwisko, imię, stopień reprezentujący organ

OZNACZENIA:
 ————— projektowana kanalizacja sanitarna - grawitacyjna
 - - - - - projektowana kanalizacja sanitarna - rurociągi tłoczne
 ○ A3 projektowana studzienka kanalizacyjna
 ————— pas Drogi Krajowej nr 95 75 12

Temat: Rozbudowa kanalizacji sanitarnej w Gminie Łabowaj		Nr rys.: 9
Obiekt: Kanalizacja sanitarna dla Nowej Wsi oraz części Roztoki Wielkiej		Skala: 1:1000
Projekt zagospodarowania terenu, cz. 8		Branża: technologia
PROJEKTOWAŁ:	inż. Waldemar Kubik	Data opracowania: 10.2015
OPRACOWAŁ:	mgr inż. Radosław Śliwa	Stadium: PB
OPRACOWAŁ:	mgr inż. Marcin Włodarz	
OPRACOWAŁ:	mgr inż. Katarzyna Kubik	
OPRACOWAŁ:	mgr inż. Wojciech Solik	
SPRAWDZIŁ:	mgr inż. Andrzej Cieślik	
Pracownia Projektowa PROWOK ul. J. Lea 116, pok. 82 L, 30-133 Kraków tel.: 784-556-721 NIP: 676-115-93-26		

OZNACZENIE PROFILU:	S1A-S6			
POZIOM PORÓWNAWCZY	530.00 m n.p.m.			
RZĘDNA TERENU ISTN.	536.75	534.45	534.45	536.75
RZĘDNA DNA KANAKU	536.55	534.49	534.49	536.55
RZĘDNA DNA WYKOPU	534.45	534.49	534.49	534.45
ZAGŁĘBIENIE DNA KANAKU	2.30	2.06	2.06	2.30
SPADKI, DŁUGOŚCI	0.5	53.80m		8.60
ŚREDNICA, MATERIAŁ	2.97%	Ø0.2 L=148.80m		8.60
ODLEGŁOŚCI	8.60	53.80	20.00	82.40
HEKTOMETRY	0.00	62.40	33.90	116.30
		20.00	15.50	131.80
			17.00	148.80

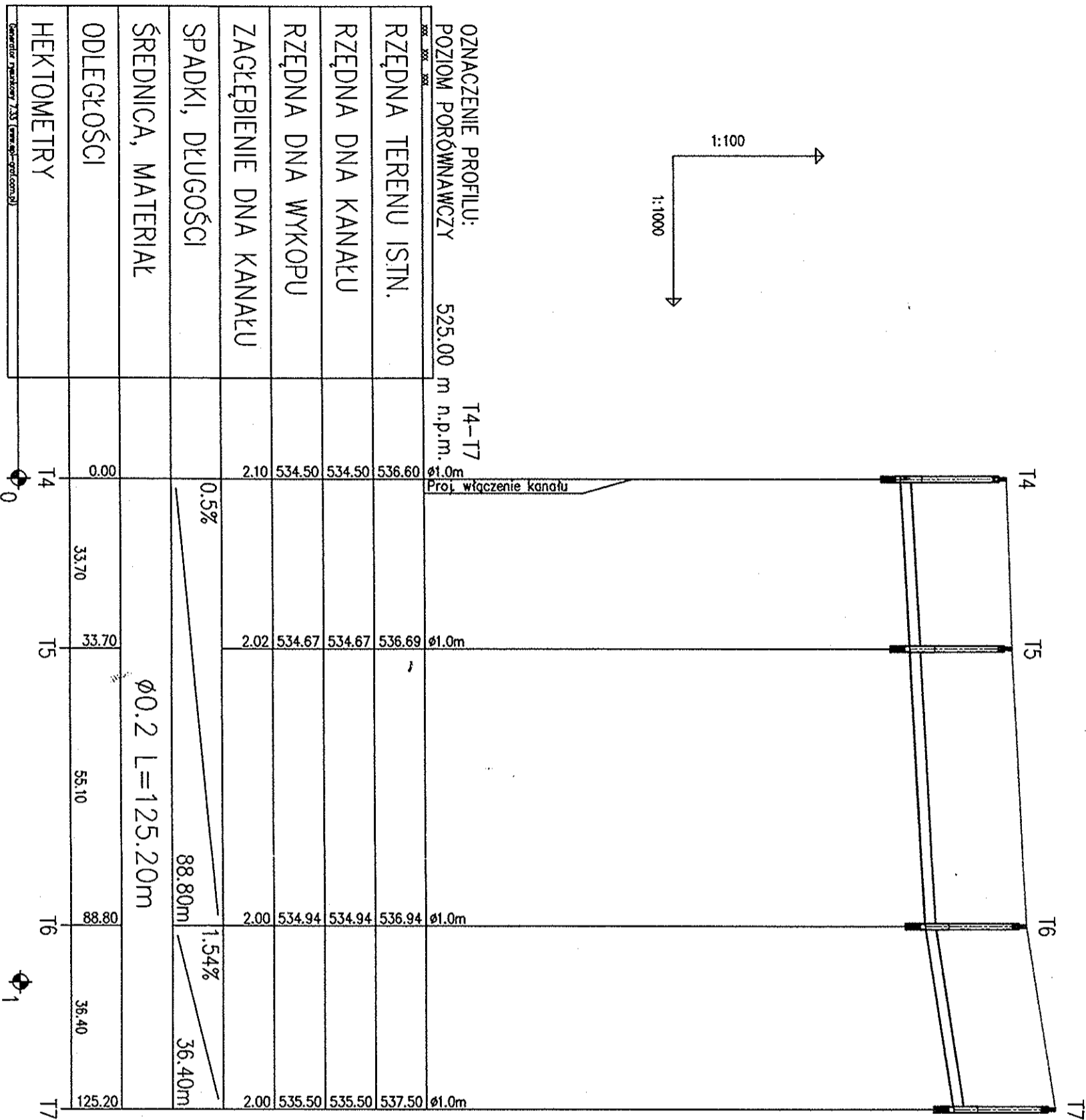


Istn. droga asfaltowa, L=19,6 m
 Istn. droga betonowa, L=5,8 m
 Istn. droga asfaltowa, L=7,2 m
 Istn. droga asfaltowa, L=12,2 m

GENERALNA DYREKCJA
 DRÓG KRAJOWYCH I AUTOSTRAD
 ODDZIAŁ W KRAKOWIE
 Sprawdzono i uzgodniono jak w piśmie
 Nr. 0.02.1.3.4.34.12.14.2015
 ze zmianami oznaczonymi kolorem
 Kraków, dnia 30.11.2015 r.

Temat: Rozbudowa kanalizacji sanitarnej w Gminie Łabowaj		Nr rys.: 11
Obiekt: Kanalizacja sanitarna dla Nowej Wsi oraz części Roztoki Wielkiej		Skala: 100 1:1000
Profil podłużny kanału S1A-S6		Branta: technologia
PROJEKTOWAŁ:	inż. Waldemar Kubik	Data opracowania: 10.2015
OPRACOWAŁ:	mgr inż. Radosław Śliwa	Stadium:
OPRACOWAŁ:	mgr inż. Marcin Wodarz	
OPRACOWAŁ:	mgr inż. Katarzyna Kubik	
OPRACOWAŁ:	mgr inż. Wojciech Solik	
SPRAWDZIŁ:	mgr inż. Andrzej Cieślak	
Pracownia Projektowa PROWODKAN ul. J. Lea 116, pok. 82 L, 30-133 Kraków tel.: 784-556-721 NIP: 676-115-93-26		

PR mgr inż. Zbigniew Łagan
 upr. nr GAŚ 634/A-53/82 oraz GPA-7342-120/84 do sporządzenia dokumentacji, wykon. i nadz. w zakr. gospod. wodnej, instalacji sanit., instal. wod.-kan. wewn. i zewn. inst.-inż. w zakr. ochr. środowiska wod.-kan. i robót. RZECZOZNAWCA w zakr. inż. wodnej środowisk., zaopatr. w wodę i kanalizację, technologi i organizacji robót
 UL. GŁOWACKIEGO 34a - tel. (018) 441 42 82
 34-300 NOWY SĄCZ

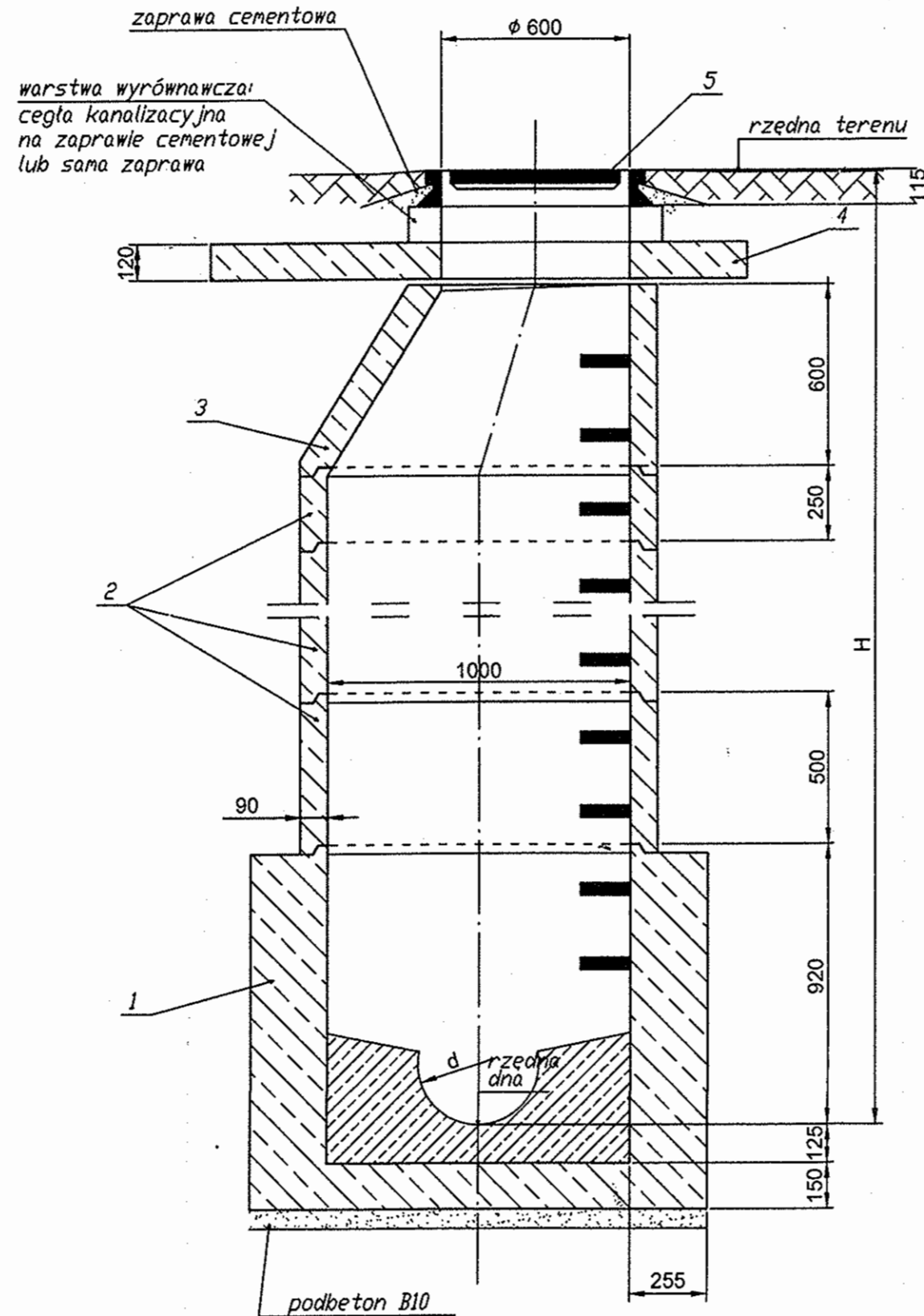


Temat: Rozbudowa kanalizacji sanitarnej w Gminie Łabowaj		Nr rys.: 12
Objekt: Kanalizacja sanitarna dla Nowej Wsi oraz części Roztoki Wielkiej		Skala: 100 1:1000
Profil podłużny kanału T4-T7		Branża: technologia
PROJEKTOWAŁ:	inż. Waldemar Kubik	Data opracowania: 10.2015
OPRACOWAŁ:	mgr inż. Radosław Śliwa	Stadium:
OPRACOWAŁ:	mgr inż. Marcin Wodarz	
OPRACOWAŁ:	mgr inż. Katarzyna Kubik	
OPRACOWAŁ:	mgr inż. Wojciech Solik	
SPRAWDZIŁ:	mgr inż. Andrzej Cieślak	
Pracownia Projektowa PROWODKAN ul. J. Lea 116, pok. 82 L, 30-133 Kraków tel.: 784-556-721 NIP: 676-115-93-26		

GENERALNA DYREKCJA
DRÓG KRAJOWYCH I AUTOSTRAD
ODDZIAŁ W KRAKOWIE
Sprawdzono i uzgodniono jak w piśmie
Nr. 0.40.1.3.331.17.46.806.10.3
ze zmianami oznaczonymi kolorem
Kraków, dnia 30.11.2015 r.

PB
mgr inż. Zbigniew Łagan
upr. nr GAS 834/A-53/82 oraz GPA-7342-120/94 do sporządzania dokumentacji, wykon. i nadz. w zakr. gospod. wodnej instalacji sanit. i wod.-kan. wewn. i zewn. inst.-inż. w zakr. ochr. środowiska wodnego i robót. RZECZOZNAWCA w zakr. inż. wodnej i technol. i organizacji robót w wod. i kanalizacji w technol. i organizacji robót
UL. GŁOWACKIEGO 34a - tel. (018) 441 42 82
32-300 NOWY SĄCZ

STUDZIENKA Ø1000mm ZWIĘCZENIE STUDNI TYPU "CIĘŻKIEGO"



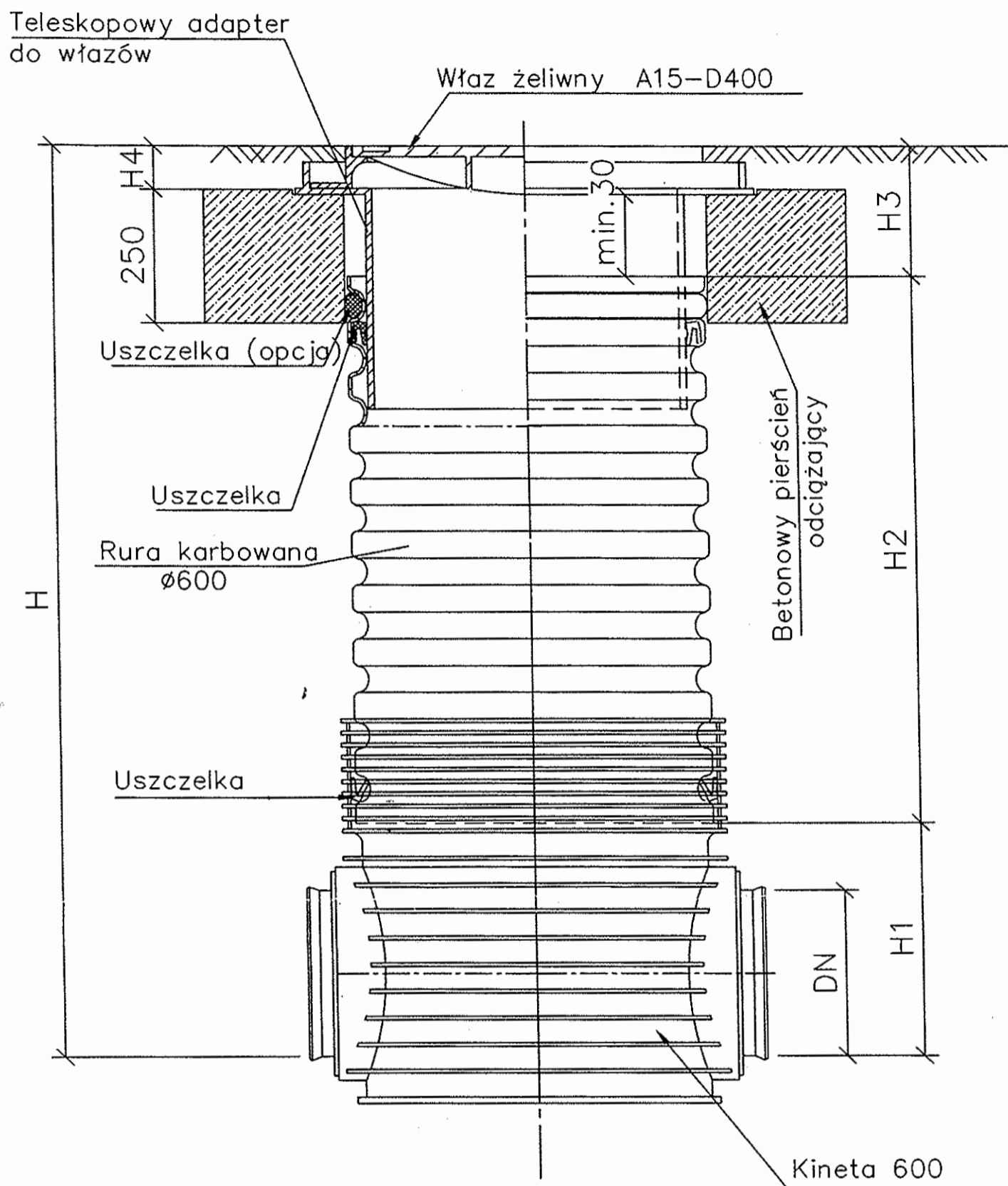
UWAGI:

1. Wymiary podano w [mm]

L.p.	Wyszczególnienie
1	podstawa studni
2	kręgi żelbetowe
3	zwężka
4	płyta przykrywowa
5	właz żeliwny kanałowy szczelny typ L lub C z pokrywą Ø600

Temat: Rozbudowa kanalizacji sanitarnej w Gminie Łabowaj		Nr rys.: 1A
Obiekt: Kanalizacja sanitarna dla Nowej Wsi oraz części Roztoki Wielkiej		Skala: -
Studnia kanalizacyjna Dn 1000		Branża: technologia
PROJEKTOWAŁ:	inż. Waldemar Kubik spec. inst. wodn., inst. i urz. wod.-kan. RP-Upr. 426/S2 MAP/0326/POOS/07 spec. inst. wodn., inst. i urz. wod.-kan.	<i>W. Kubik</i> Data opracowania: 10.2015
OPRACOWAŁ:	mgr inż. Radosław Śliwa	<i>Śliwa</i> Stadium: PB
OPRACOWAŁ:	mgr inż. Marcin Włodarz	<i>Włodarz</i>
OPRACOWAŁ:	mgr inż. Katarzyna Kubik	<i>Kubik</i>
OPRACOWAŁ:	mgr inż. Wojciech Solik	<i>Solik</i>
SPRAWDZIŁ:	mgr inż. Andrzej Cieślak spec. technol. i organiz. robót	<i>Cieślak</i> mgr inż. Zbigniew Łagan upr. nr GAB-034/A-53/82, Wzr. GFA-7342-120/84 do sporządzenia dokumentacji techn. nadz. w zakr. gospod. wodnej, instalacji sanit., instal. wod.-kan., wewn. i zewn. inst. - inż. w zestr. ochr. przed zanieczyszczeniem środowiska, inż. w zestr. inż. wodnej, inż. wod.-kan., inż. technol. i organiz. robót
Pracownia Projektowa ul. J. Lea 116, pok. 82 L, 30-133 Kraków tel.: 784-556-721		
NIP: 676-115-93-26		

STUDZIENKA DN600
ZWIĘCZENIE STUDNI TYPU "CIĘŻKIEGO"



Temat: Rozbudowa kanalizacji sanitarnej w Gminie Łabowaj		Nr rys.: 2A	
Obiekt: Kanalizacja sanitarna dla Nowej Wsi oraz części Roztoki Wielkiej		Skala: -	
Studia kanalizacyjna Dn 600		Branża: technologia	
PROJEKTOWAŁ:	inż. Waldemar Kubik	<small>spec. bud. stud. typ. I urz. wod-kan</small> <small>RP-Upr 426/92</small> <small>MAP/0326/POOS/07</small> <small>spec. bud. stud. typ. I urz. wod-kan</small>	Data opracowania: 10.2015
OPRACOWAŁ:	mgr inż. Radosław Śliwa		Stadium: PB
OPRACOWAŁ:	mgr inż. Marcin Włodarz		
OPRACOWAŁ:	mgr inż. Katarzyna Kubik		
OPRACOWAŁ:	mgr inż. Wojciech Solik		
SPRAWDZIŁ:	mgr inż. Andrzej Cieślak	<small>MAP/0254/PWOS/04</small> <small>spec. bud. stud. typ. I urz. wod-kan</small>	mgr inż. Zbigniew Łagan <small>upr. nr GAB 8347-53/82 oraz GPA-7342-120/94 do spozarządzania dokumentacji, wykon. i nadz. w zakr. gospod. wodnej instalacji sanit., głoci wod. kan. wewn. i zewn. inst.-inż. w zakr. techn. i organiz. oraz kierown. bud. i robót.</small>
Pracownia Projektowa PROWOPROJEKT ul. J. Lea 116, pok. 82 L, 30-133 Kraków WACKIEGO 34a - tel. (018) 441 42 82 tel.: 784-556-721 NIP: 676-115-93-26			