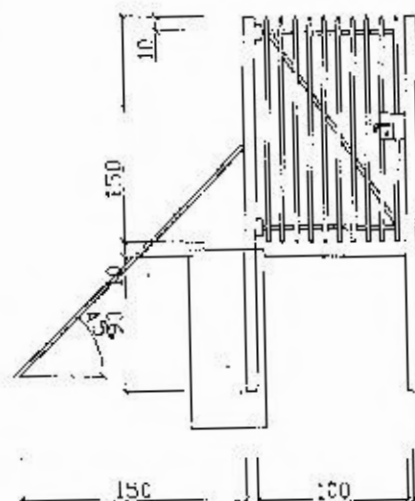
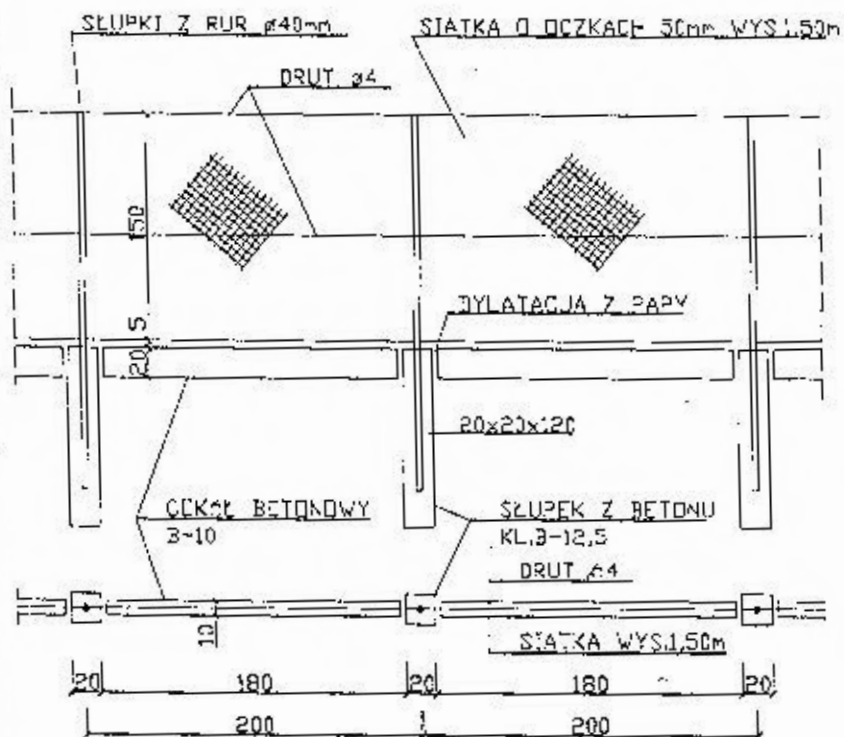


1. Wersja dla rury przewodowej PCV 200 mm rura ochronna PCV wysokociśnieniowa PCV 280/10,8 typ 125 długość 5,0 m
2. Wersja dla rury przewodowej PCV 160 mm rura ochronna PCV wysokociśnieniowa PCV 225/8,6 typ 125 długość 5,0 m

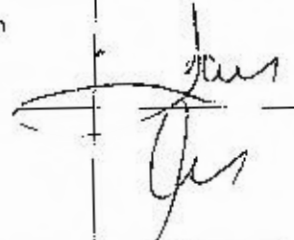
OZNACZENIA

1. Rura przewodowa kanalizacyjna PCV śr 200 lub 160 mm
2. Rura ochronna PCV wysokociśnieniowa 280 lub 225
3. Podsypka piaskowa
4. Uszczelnienie końcówek rur ochronnych masa + manszety U (Integra)
5. Obsyp materiałem przepuszczalnym
6. Płozy centrujące firmy Integra

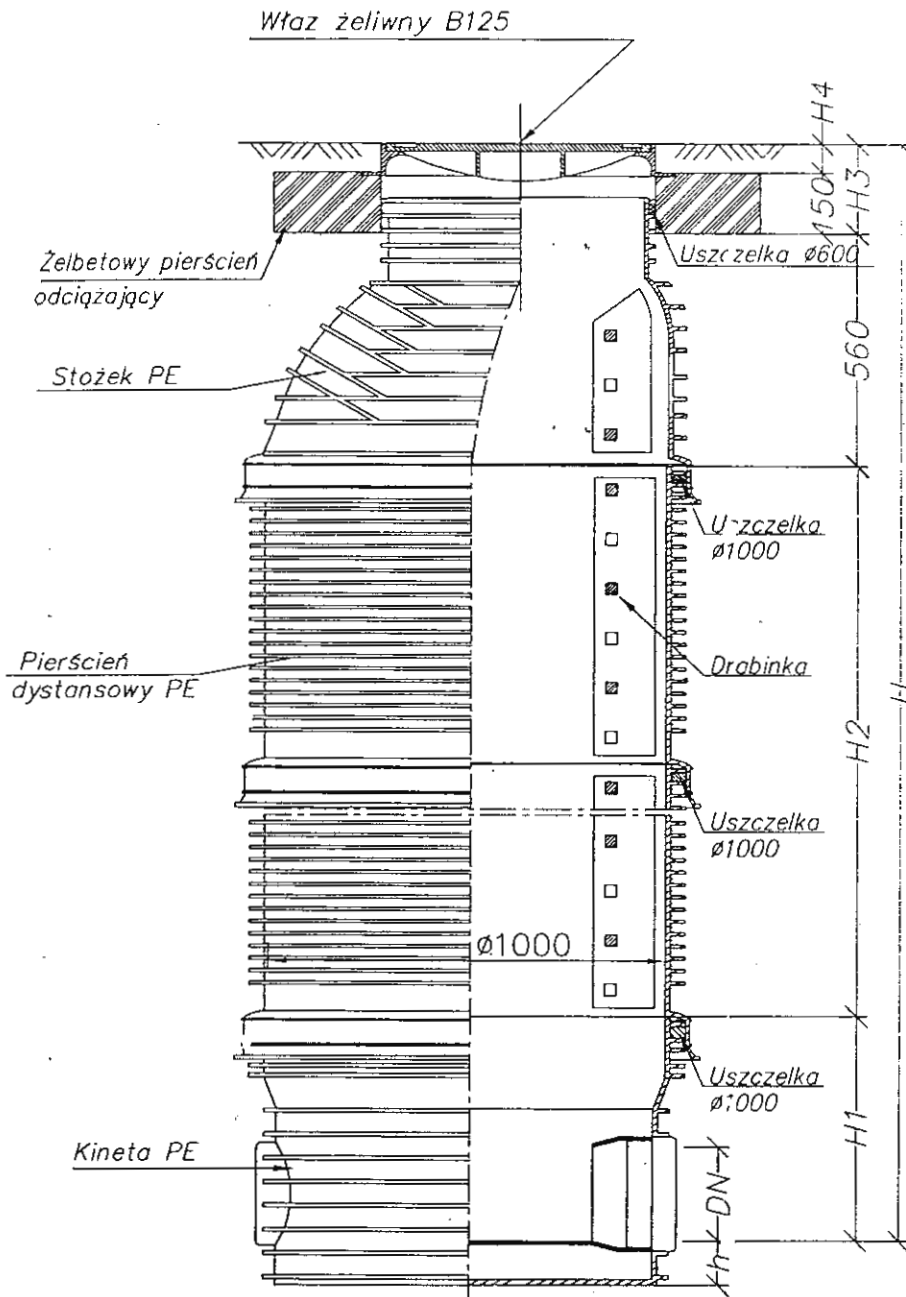
Zakład Usług Inwestycyjnych Proinvest1 33-300 Nowy Sącz ul. Głowackiego 34a	
Temat: Rozbudowa rurociągów rozdzielczych przyłączy kanalizacji sanitarnej tłocznych, przepompowni ścieków, zasilań eNN dla miejscowości Łabowa (część) Nowa Wieś i Roztoka Wielka (część), gm. Łabowa, pow. nowosądecki	Branża: instalacje
Nazwa: skrzyżowanie kolektorów kanalizacyjnych z siecią gazową	
Inwestor: Gmina Łabowa	Data: luty 2016 r.
Adres: Łabowa 38 33-336 Łabowa	Rys. 52
Projektował: mgr inż. Zbigniew Łagan uprawnienia: GAS 834/A-53/82 GPA 7342-120/94	
Sprawdził: mgr inż. Wiesław Przyborowski uprawnienia: GPA 7342-237/94	

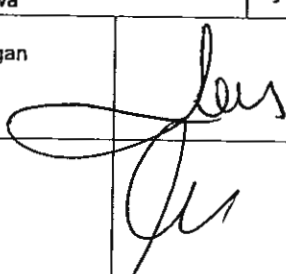


OGRODZENIE Z FURTKĄ SKALA 1:50

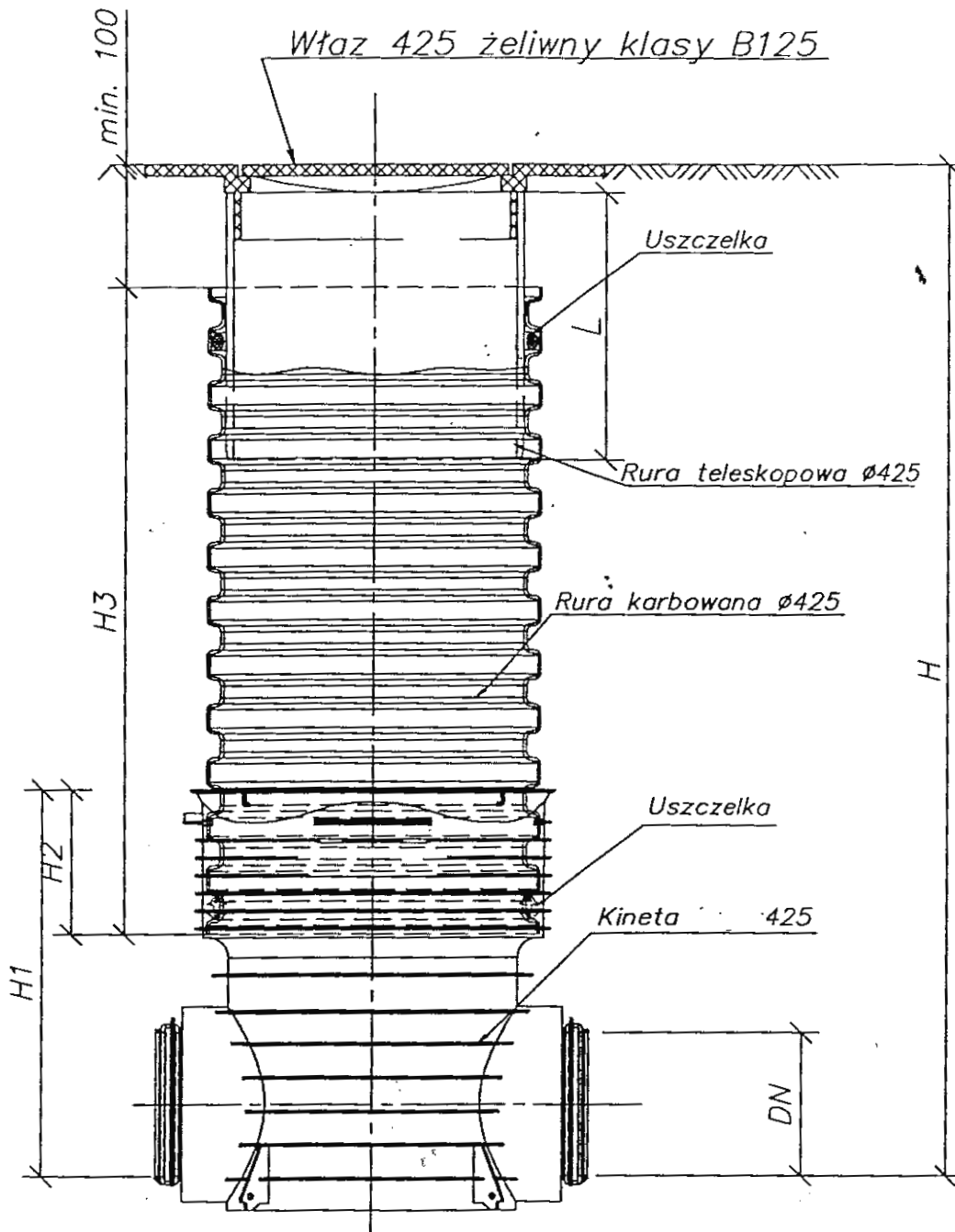
Zakład Usług Inwestycyjnych Proinwest 33-300 Nowy Sącz ul. Głowackiego 34a	
Temat: Rozbudowa rurociągów rozdzielczych przyłączy kanalizacji sanitarnej tłocznych, przepompowni śmieków, zasilani eNN dla miejscowości Łabowa (część); Nowa Wieś i Rozłoka Wielka (część), gm. Łabowa, pow. nowosądecki	
Nazwa: Rysunek ogrodzenia pompowni z furtką	
Investor: Gmina Łabowa	Data: luty 2016 r.
Adres: Łabowa 38 33-336 Łabowa	Rys. 63
Projektował: mgr inż. Zbigniew Łagan uprawnienia: GAS 834/A-53/82 GPA 7342-120/94	
Sprawdził: mgr inż. Wiesław Przyborowski uprawnienia: GPA 7342-237/94	

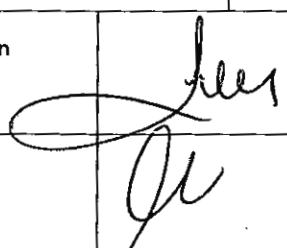
Studnia kanalizacyjna $\varnothing 1000$ mm



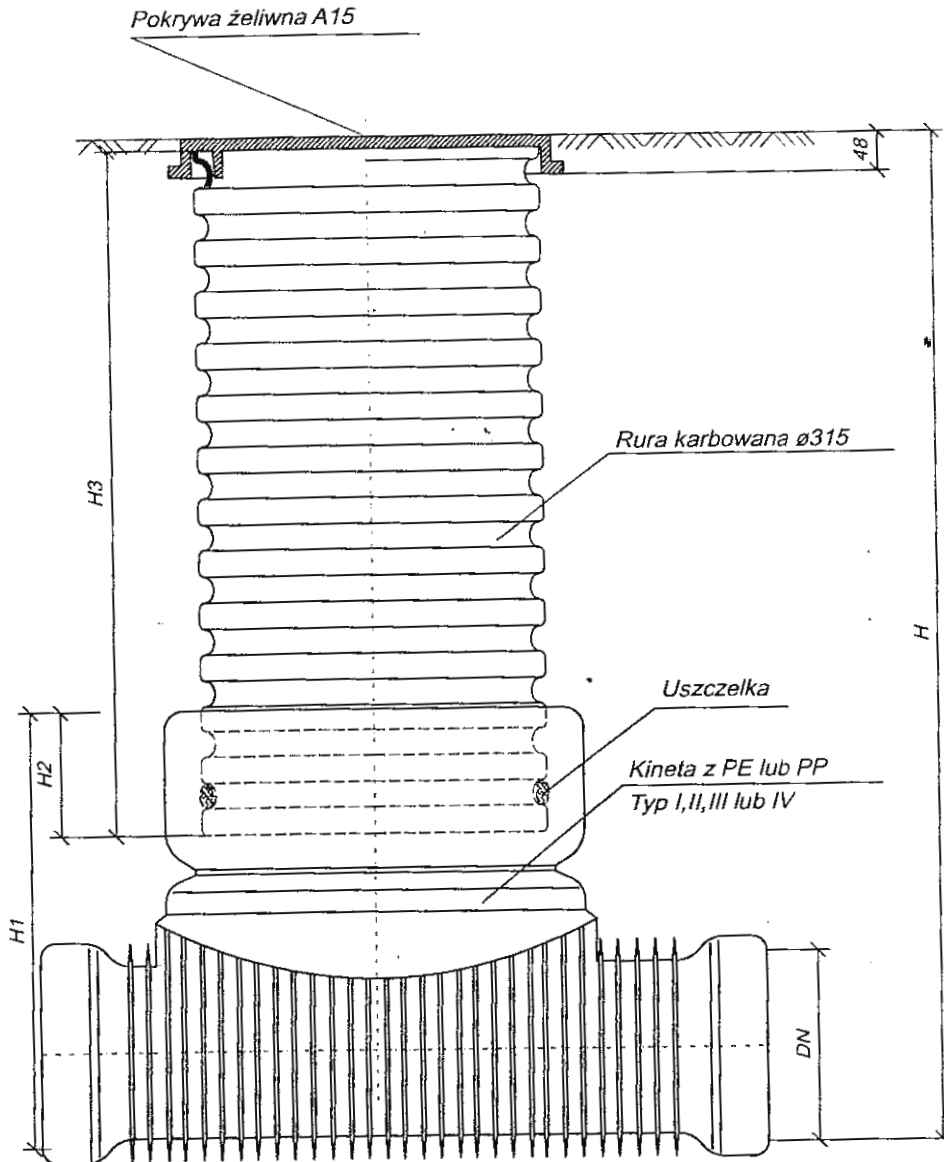
Zakład Usług Inwestycyjnych Proinvest1 33-300 Nowy Sącz ul. Głowackiego 34a	
Temat: Rozbudowa rurociągów rozdzielczych przyłączy kanalizacji sanitarnej tłocznych, przepompowni ścieków, zasilani eNN dla miejscowości Łabowa (część) Nowa Wieś i Rozтока Wielka (część), gm. Łabowa, pow. nowosądecki	Branża: instalacje
Nazwa: studnia kanalizacyjna $\varnothing 1000$ mm	
Inwestor: Gmina Łabowa	Data: luty 2016 r.
Adres: Łabowa 38 33-336 Łabowa	Rys. 54
Projektował: mgr inż. Zbigniew Łagan uprawnienia: GAS 834/A-53/82 GPA 7342-120/94	
Sprawdził: mgr inż. Wiesław Przyborowski uprawnienia: GPA 7342-237/94	

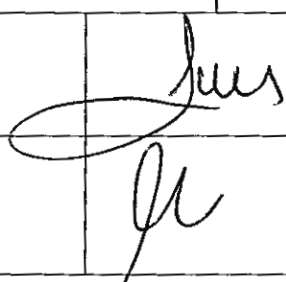
Studnia kanalizacyjna $\varnothing 425$ mm niewłazowa



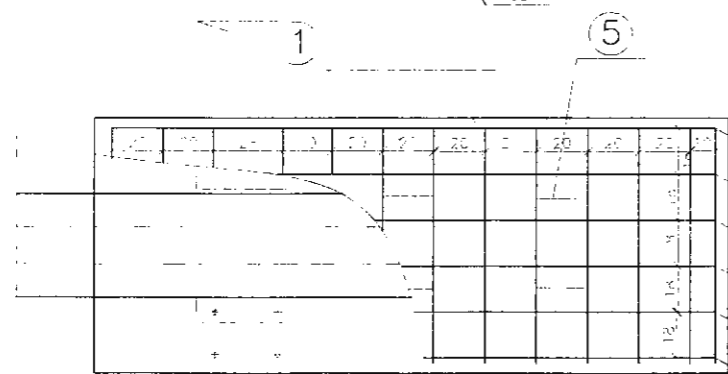
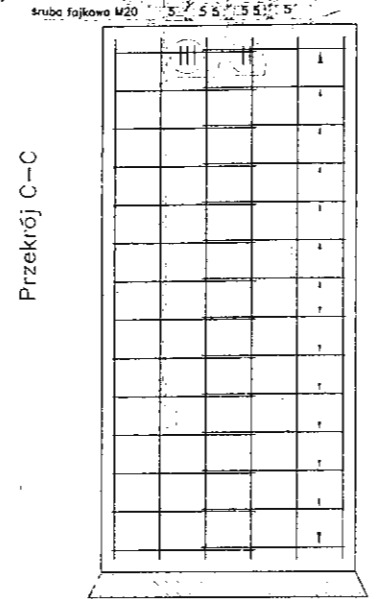
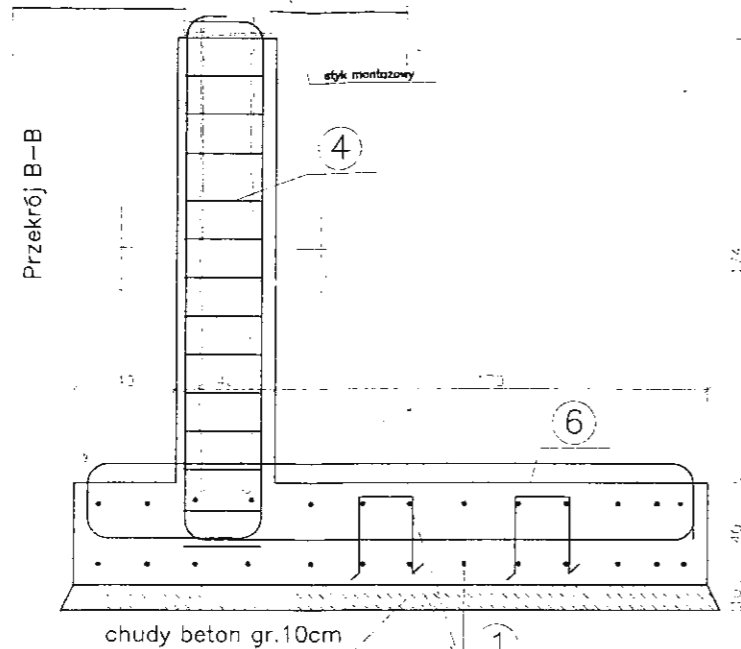
Zakład Usług Inwestycyjnych Proinvest1 33-300 Nowy Sącz ul. Głowackiego 34a	
Temat: Rozbudowa rurociągów rozdzielczych przyłączy kanalizacji sanitarnej tłocznych, przepompowni ścieków, zasilań eNN dla miejscowości Łabowa (część) Nowa Wieś i Rozтока Wielka (część), gm. Łabowa, pow. nowosądecki	Branża: instalacje
Nazwa: studnia kanalizacyjna $\varnothing 425$ mm	
Inwestor: Gmina Łabowa	Data: luty 2016 r.
Adres: Łabowa 38 33-336 Łabowa	Rys. 55
Projektował: mgr inż. Zbigniew Łagan uprawnienia: GAS 834/A-53/82 GPA 7342-120/94	
Sprawdził: mgr inż. Wiesław Przyborowski uprawnienia: GPA 7342-237/94	

Studzienka kanalizacyjna $\phi 315$ niewłazowa
z pokrywą żeliwną A15



Zakład Usług Inwestycyjnych Proinvest1 33-300 Nowy Sącz ul. Głowackiego 34a	
Temat: Rozbudowa rurociągów rozdzielczych przyłączy kanalizacji sanitarnej tłocznych, przepompowni ścieków, zasilań eNN dla miejscowości Łabowa (część) Nowa Wieś i Rozłoka Wielka (część), gm. Łabowa, pow. nowosądecki	Branża: instalacje
Nazwa: studnia kanalizacyjna $\phi 315$ mm	
Inwestor: Gmina Łabowa	Data: luty 2016 r.
Adres: Łabowa 38 33-336 Łabowa	Rys. 56
Projektował: mgr inż. Zbigniew Łagan uprawnienia: GAS 834/A-53/82 GPA 7342-120/94	
Sprawdził: mgr inż. Wiesław Przyborowski uprawnienia: GPA 7342-237/94	

Podpora



Przekrój A-A

(zbrojenie góra i dół)

Nr 4 28#8 co 15cm

Nr	Profil	Długość [mm]	Ilość szt.	Długość [m]	Ciepłota jednok. [kg/m]	Ciepłota [kg]
I	bl 640x350x10	640	2	1,280	27,50	35,20
II	zeb. 350x150x10	350	2	0,700	11,80	8,26
III	zeb. 350x80x10	350	1	0,350	6,28	2,20
IV	łoz. 3,14x195x350x10	350	1	0,350	48,10	16,84
V	zeb. 350x79x10	350	2	0,700	6,21	4,35
VI	zeb. 350x85x10	350	2	0,700	6,88	4,88
Ciepłota [kg]						71,52
Dodatek na łącznik -2%						1,4
Razem [kg]						73

BETON B20
OTULINA
-50mm od strony gruntu
-30 mm pozostała

Stal # - AIII RB 500
Stal Ø - A-0 St0S

Elementy	Nazwa	Liczba	Nr pręta	Średnica	Długość (m)	Liczba prętów		Długość całkowita (m)	Masa (kg)	Masa ogólna (kg)	Długość całkowita wg typów stali i nr. pręta (cm)			
						w elemencie	ogółem				A-III	# 10		
Podpora B	1	1	Nr1	10	0,92	26	26	23,92	14,76	76,91	5376	564	8562	
			Nr2	10	6,05	6	6	36,30	22,40					3030
			Nr3	10	4,40	6	6	26,40	16,29					2640
			Nr4	8	1,92	28	28	53,76	21,24					5376
			Nr5	8	0,94	6	6	5,64	2,23					564
Długość wg średnic (cm)										5640	8562			
Masa 1 m pręta (kg/m)										0,40	0,62			
Masa łączna wg średnic (kg)										23,45	53,44			
Masa łączna wg gatunku stali (kg)										76,91				
Ogółem (kg)										76,91				

Zakład Usług Inwestycyjnych Proinvest1
33-300 Nowy Sącz ul. Głowackiego 34a

Temat: Rozbudowa rurociągów rozdzielczych przyłączy kanalizacji sanitarnej tłocznych, przepompowni ścieków, zasilań eNN dla miejscowości Łabowa (część) Nowa Wieś i Roztoka Wielka (część), gm. Łabowa, pow. nowosądecki

Branża: instalacje

Nazwa: podpora rury samonośnej

Inwestor: Gmina Łabowa **Data:** luty 2016 r.

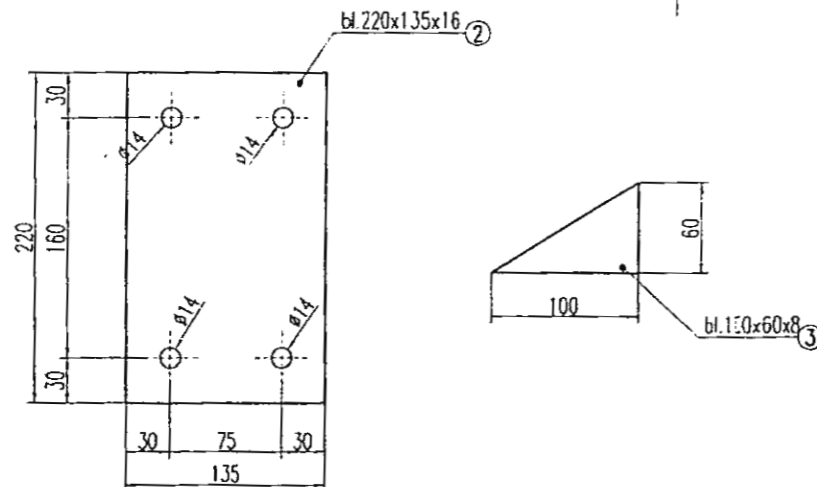
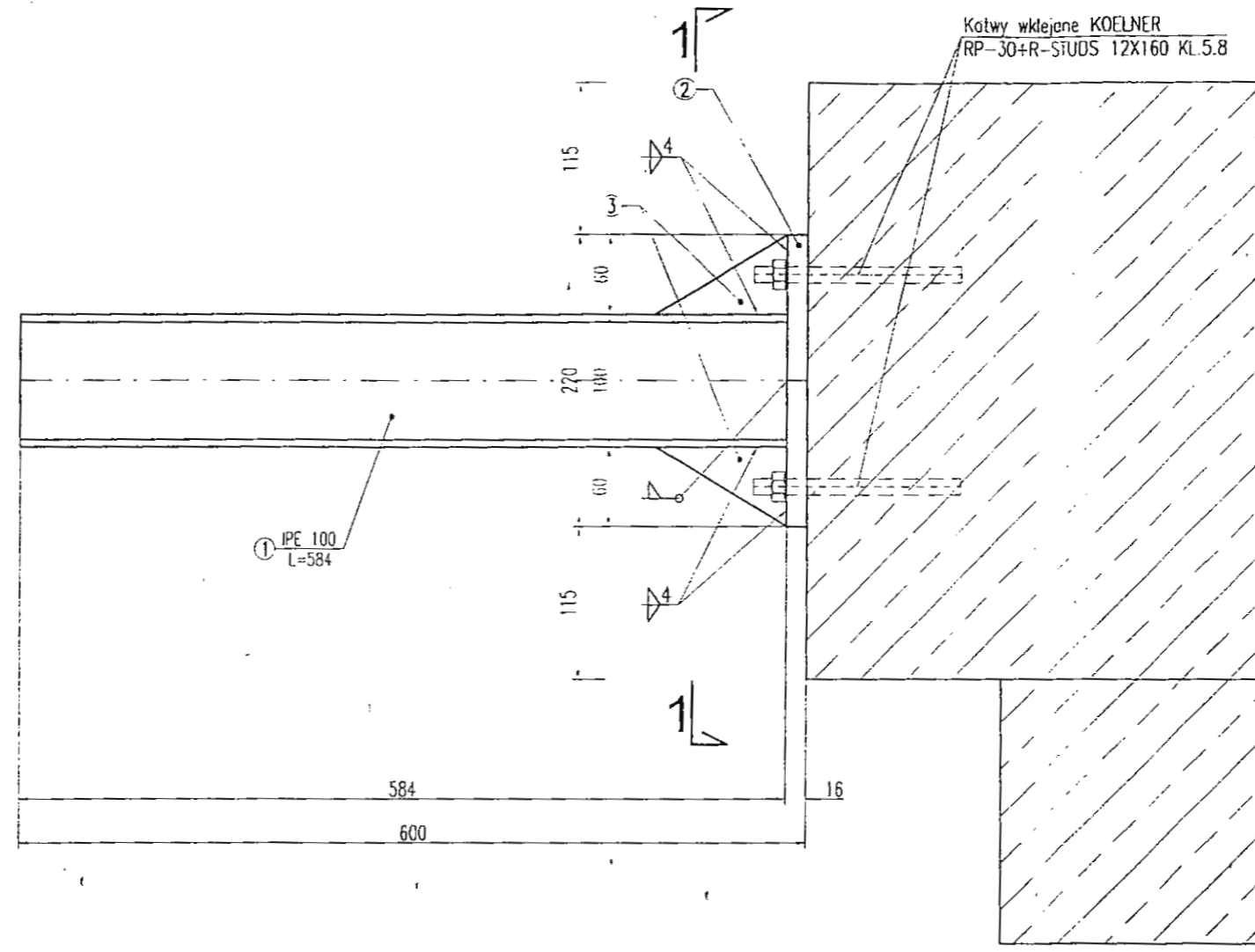
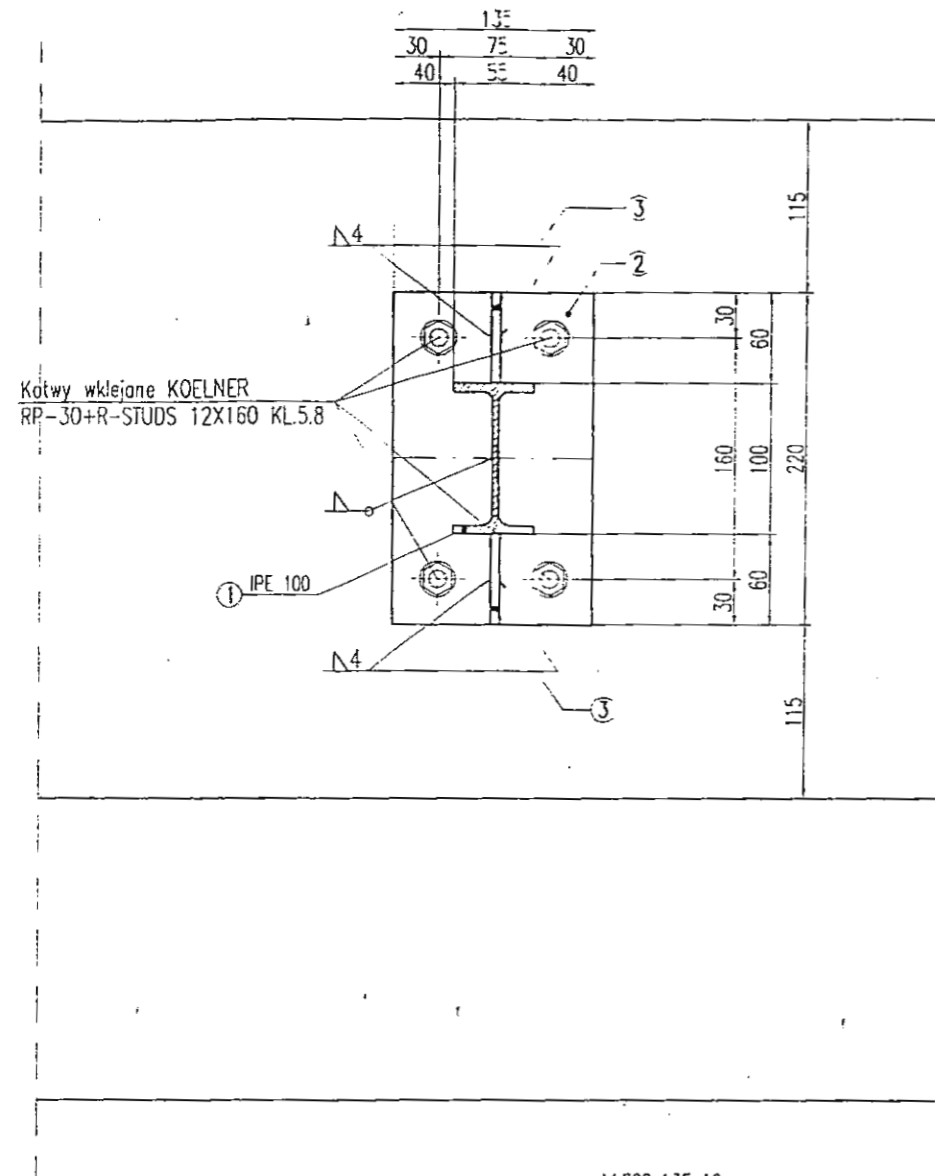
Adres: Łabowa 38 33-336 Łabowa **Rys. 57**

Projektował: mgr inż. Zbigniew Łagan
uprawnienia: GAS 834/A-53/82
GPA 7342-120/94

Sprawdził: mgr inż. Wiesław Przyborowski
uprawnienia: GPA 7342-237/94

KONSTRUKCJA WSPORCZA POD RUROCIĄG ROZDZIELCZY KANALIZACJI SANITARNEJ PODWIESZENIE DO MOSTU NA DOPŁYWIE SPOD KRZYŻÓWKI, KM 0+047

PRZEKRÓJ 1-1



Stal profilowa w gatunku St3S
 Elektrody: EA146

- UWAGI!
- wymiary w mm,
 - rozstaw wsporników co 2500mm
 - elementy spawać grubościami spoin opisanymi na rysunku, spoiny wykonać na całej długości (obwodzie) przylegania łączonych elementów.

Zakład Usług Inwestycyjnych Proinvest1 33-300 Nowy Sącz ul. Głowackiego 34a	
Temat: Rozbudowa rurociągów rozdzielczych przyłączy kanalizacji sanitarnej tłocznych, przepompowni ścieków, zasilań eNN dla miejscowości Łabowa (część) Nowa Wieś i Roztoka Wielka (część), gm. Łabowa, pow. nowosądecki	Branża: instalacje
Nazwa: Podwieszenie do konstrukcji mostu „Dopływ spod Krzyżówki km 0+047	
Inwestor: Gmina Łabowa	Data: luty 2016 r.
Adres: Łabowa 38 33-336 Łabowa	Rys. 58
Projektował: mgr inż. Zbigniew Łagan uprawnienia: GAS 834/A-53/82 GPA 7342-120/94	
Sprawdził: mgr inż. Wiesław Przyborowski uprawnienia: GPA 7342-237/94	